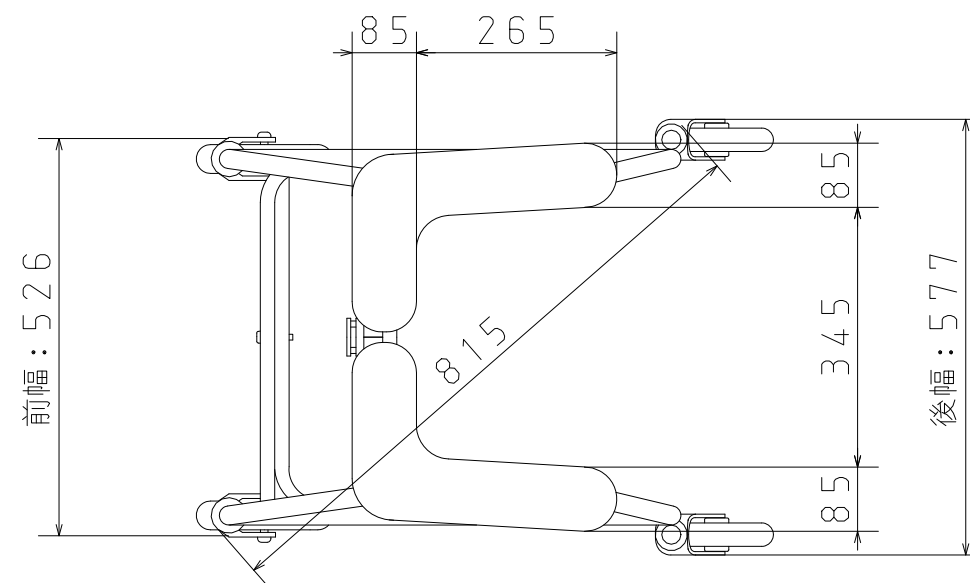
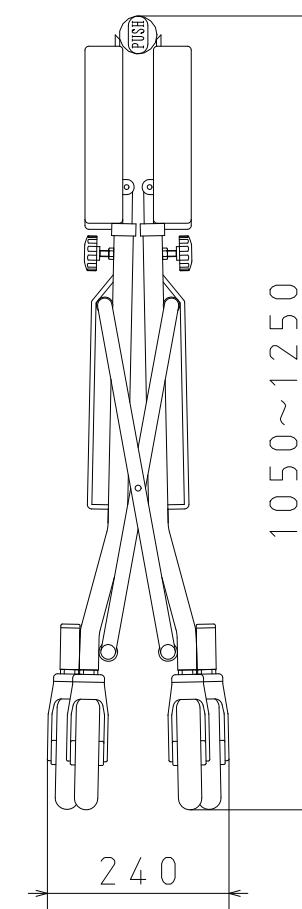
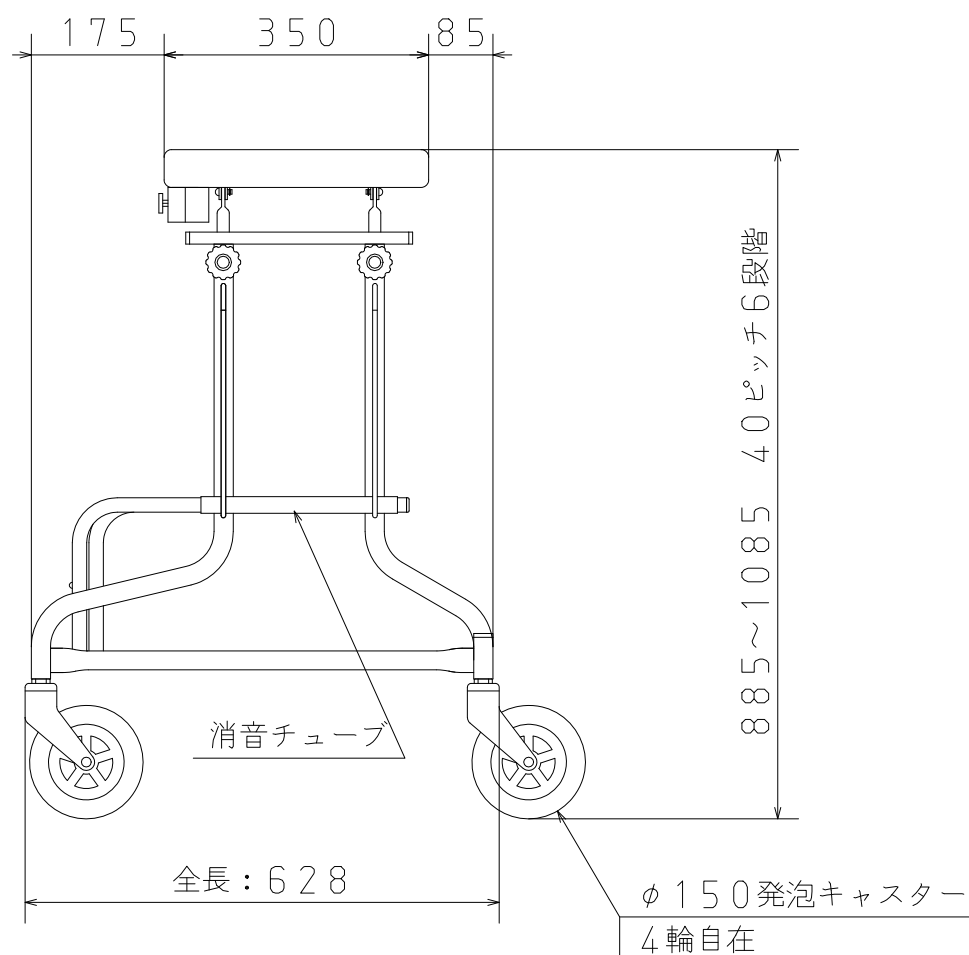
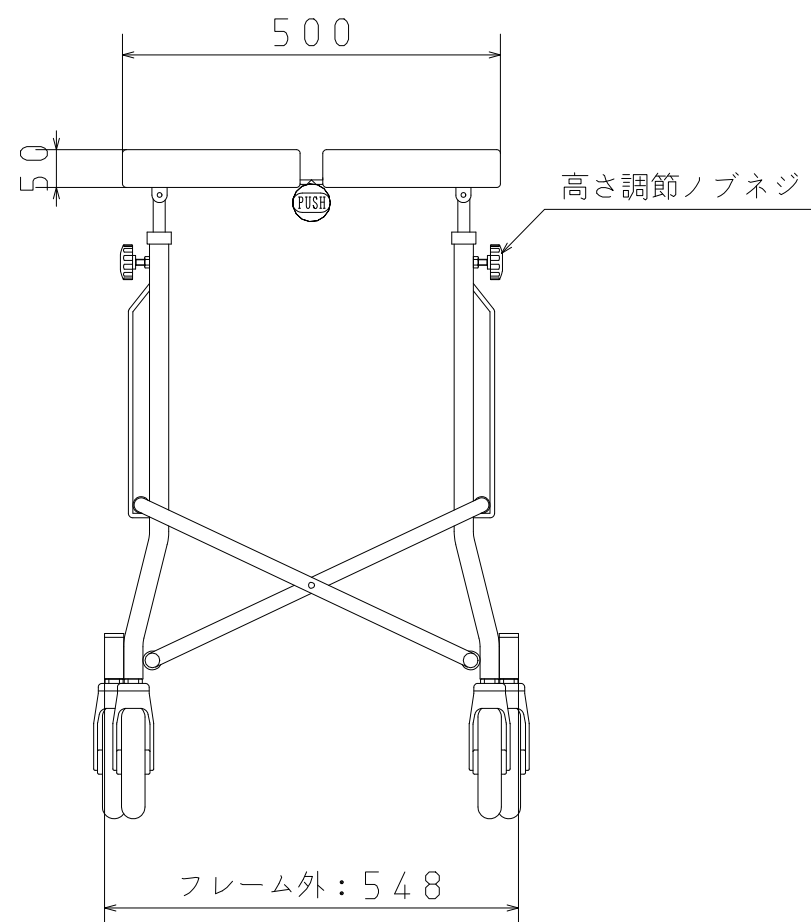



製品仕様	
本体	スチール製 塗装仕上げ
マット部	ウレタン製 人工合皮カバー
重量	12.8kg



折りたたみ図



品名	アルコーCL型A	尺度	1:10	投影法	第三角法	設計		製図		承認	
図番	CL-A	 株式会社 星光医療器製作所									
日付	2012/9/19										