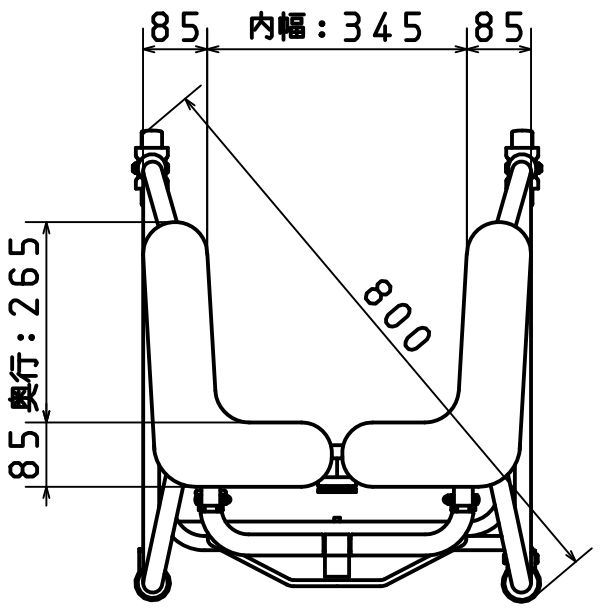
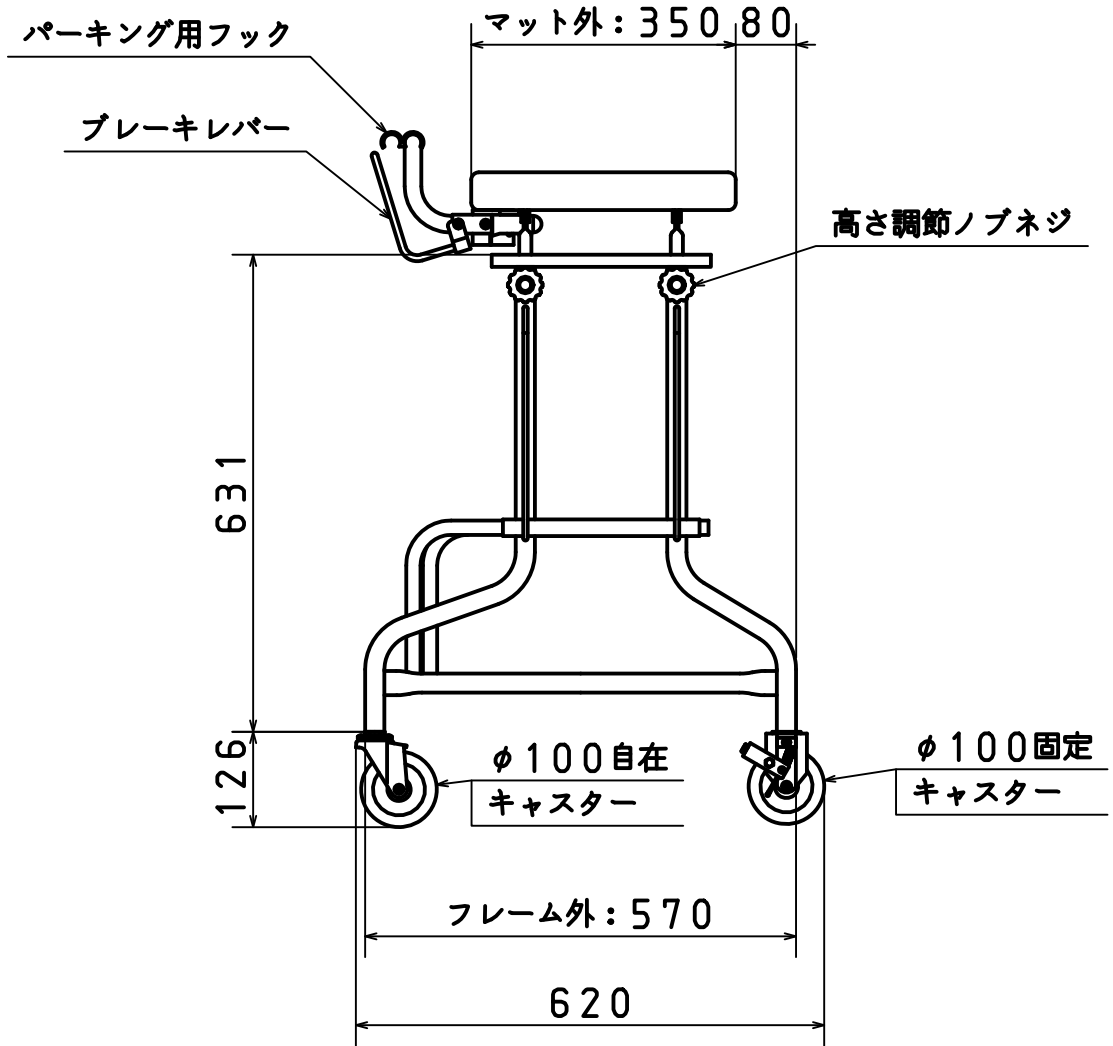
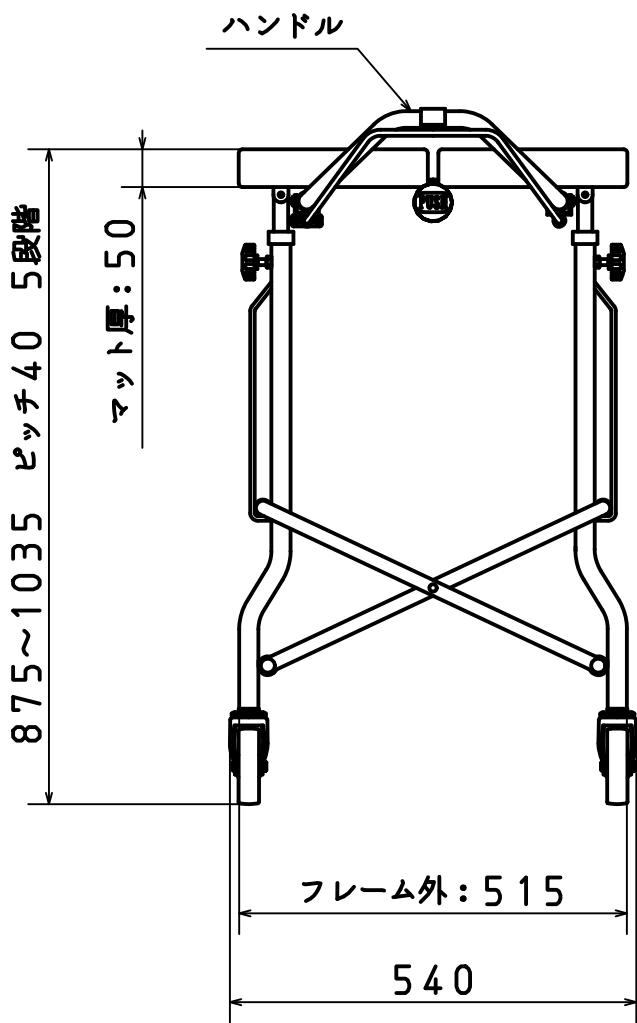
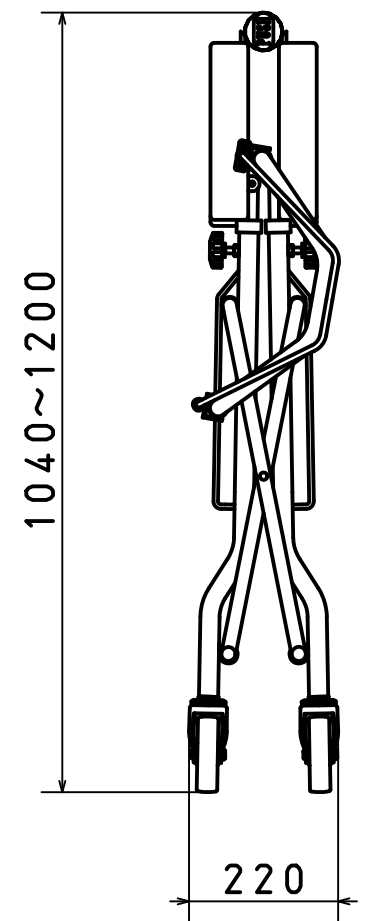


製品仕様	
本体	スチール製 クロームメッキ仕上げ
マット部	ウレタン製 人工合皮カバー
重量	15.4kg



折りたたみ図



品名	アルコー1S-C型	尺度	投影法	設計	製図	承認
		1:10	第三角法	細田	細田	
図番	1SC	株式会社 星光医療器製作所				
日付	2013/11/19					