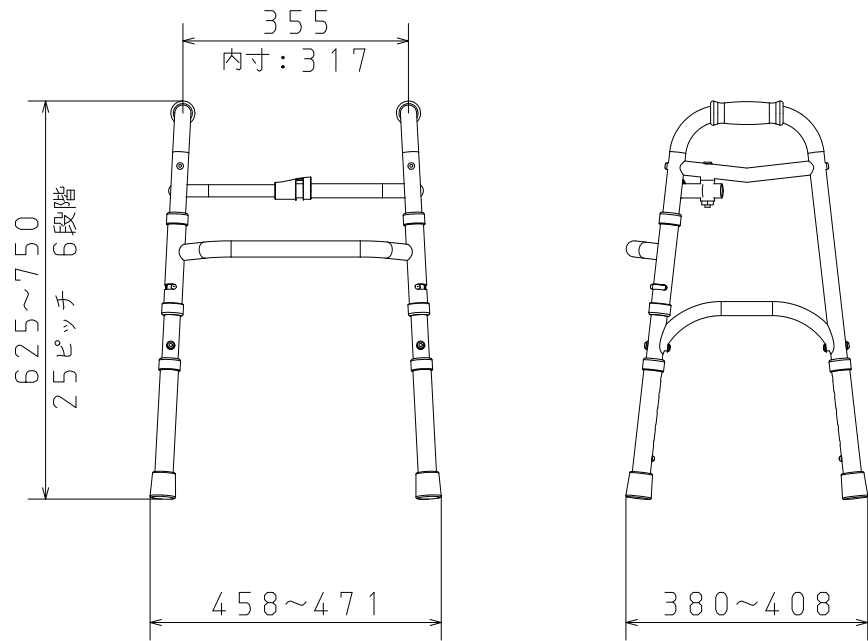



| 製品仕様 | |
|---------|------------------|
| 本体 | 主要部アルミニウム製 |
| グリップ | ラバーグリップ (φ38) |
| 重量 | 2.3kg |
| 折りたたみ寸法 | 幅458×奥行120×高さ625 |



| | | | | | | |
|----|-----------|---|------|----|----|----|
| 品名 | アルコール10型 | 尺度 | 投影法 | 設計 | 製図 | 承認 |
| | | 1:8 | 第三角法 | | | |
| 図番 | |  株式会社 星光医療器製作所 | | | | |
| 日付 | 2018/5/29 | | | | | |