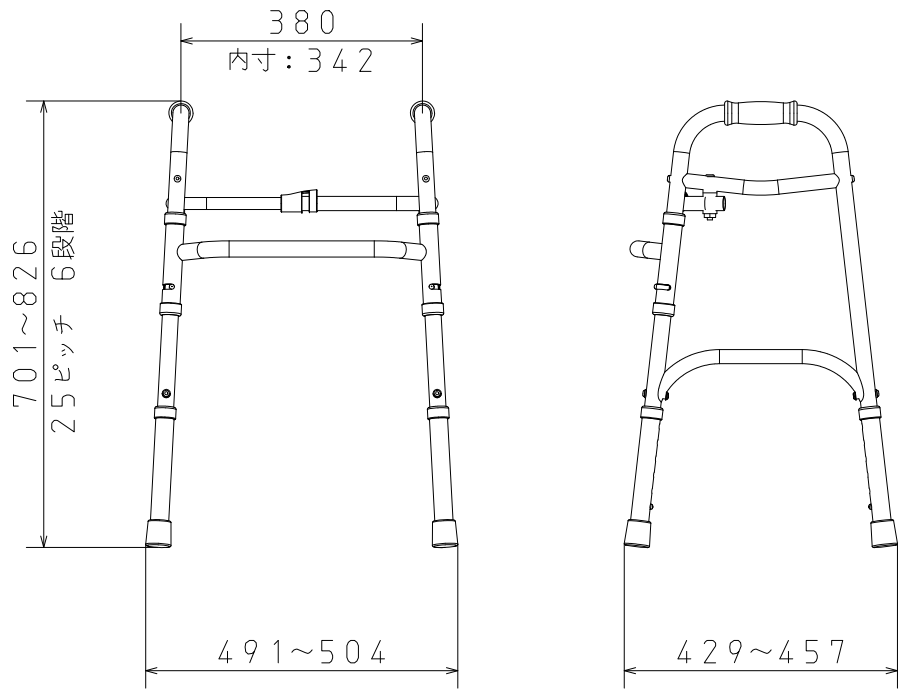



製品仕様	
本体	主要部アルミニウム製
グリップ	ラバーグリップ (φ38)
重量	2.3kg
折りたたみ寸法	幅491×奥行120×高さ701



品名	アルコー10型M	尺度	投影法	設計	製図	承認
		1:8	第三角法			
図番		 株式会社 星光医療器製作所				
日付	2018/5/29					