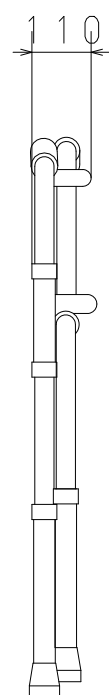
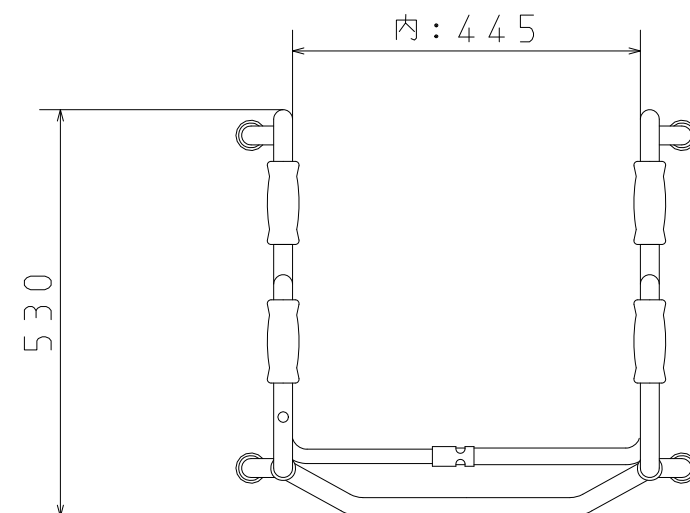
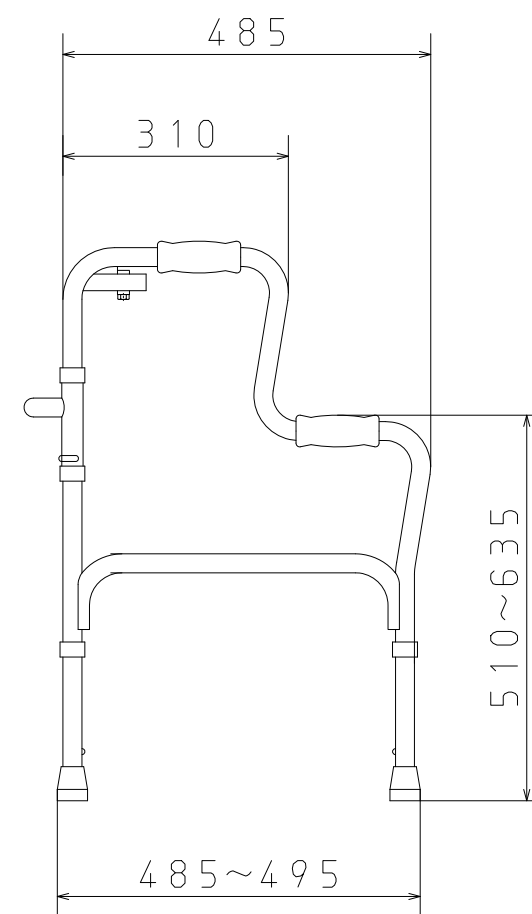
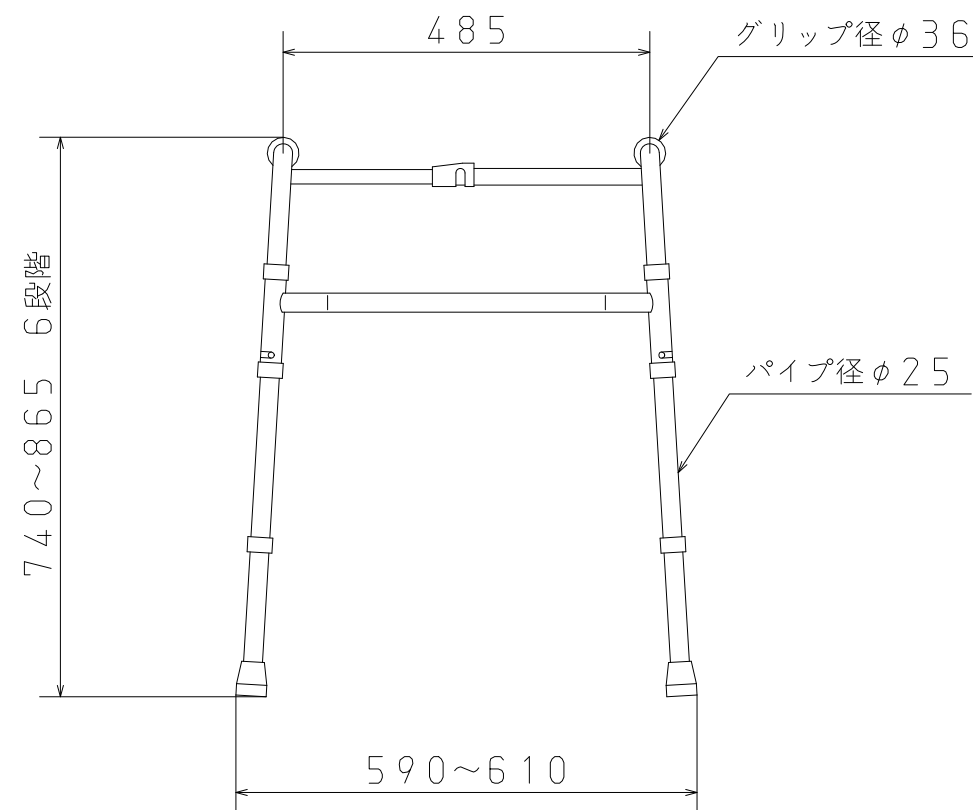



製品仕様

本体	アルミニウム製
グリップ	ラバーグリップ (合成ゴム)
重量	2.6kg



折りたたみ図



品名	アルコー 二段ハンドル固定歩行器	尺度	投影法	設計	製図	承認
		1:10	第三角法			
図番	2HFW	 株式会社 星光医療器製作所				
日付	2009/9/4					