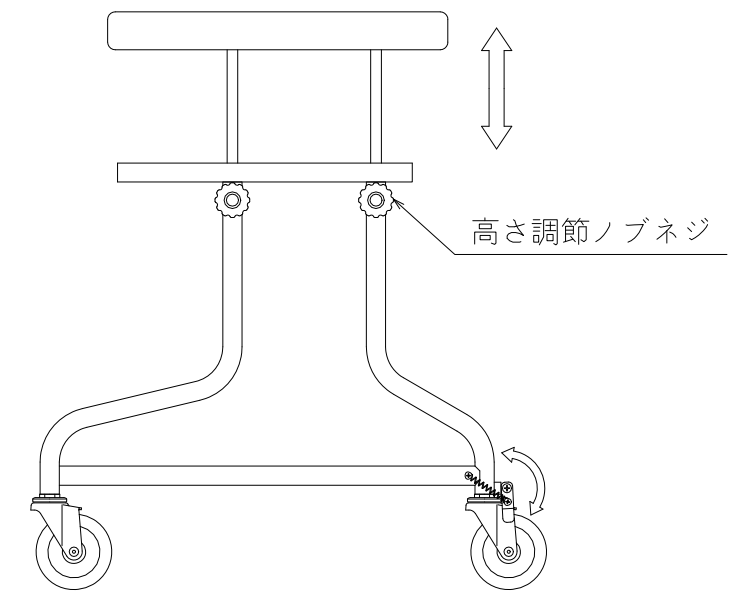
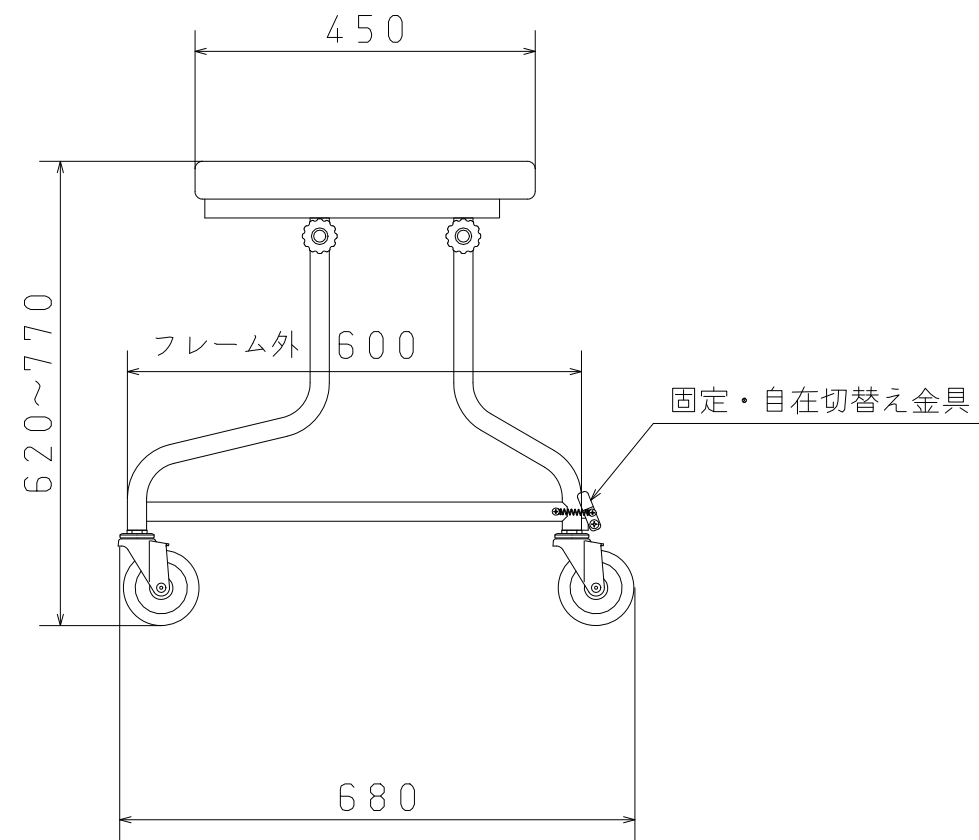
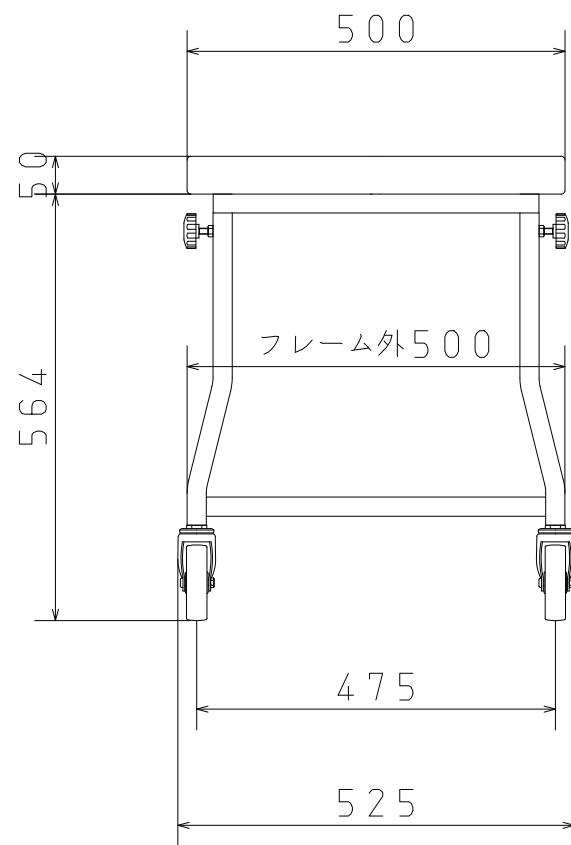
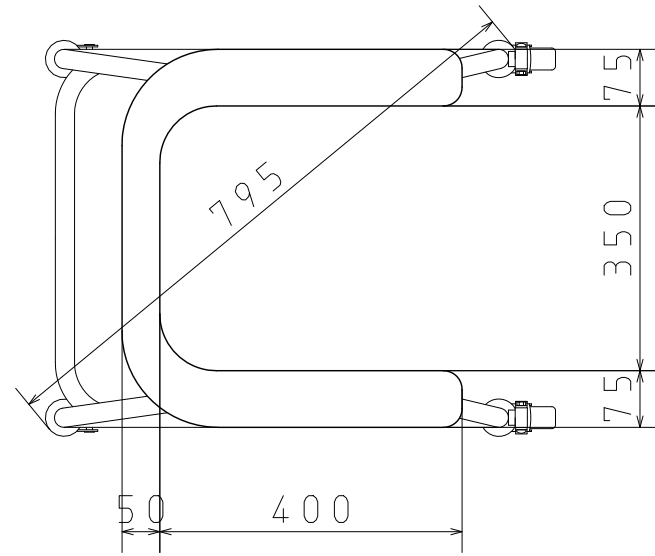



製品仕様

本体	スチール製 焼付塗装仕上げ
マット部	ウレタン製 人工合皮カバー
重量	9.5kg



後輪固定状態

品名	アルコールCH型	尺度	投影法	設計	製図	承認
		1:10	第三角法			
図番	CH	 株式会社 星光医療器製作所				
日付	2008/4/1					