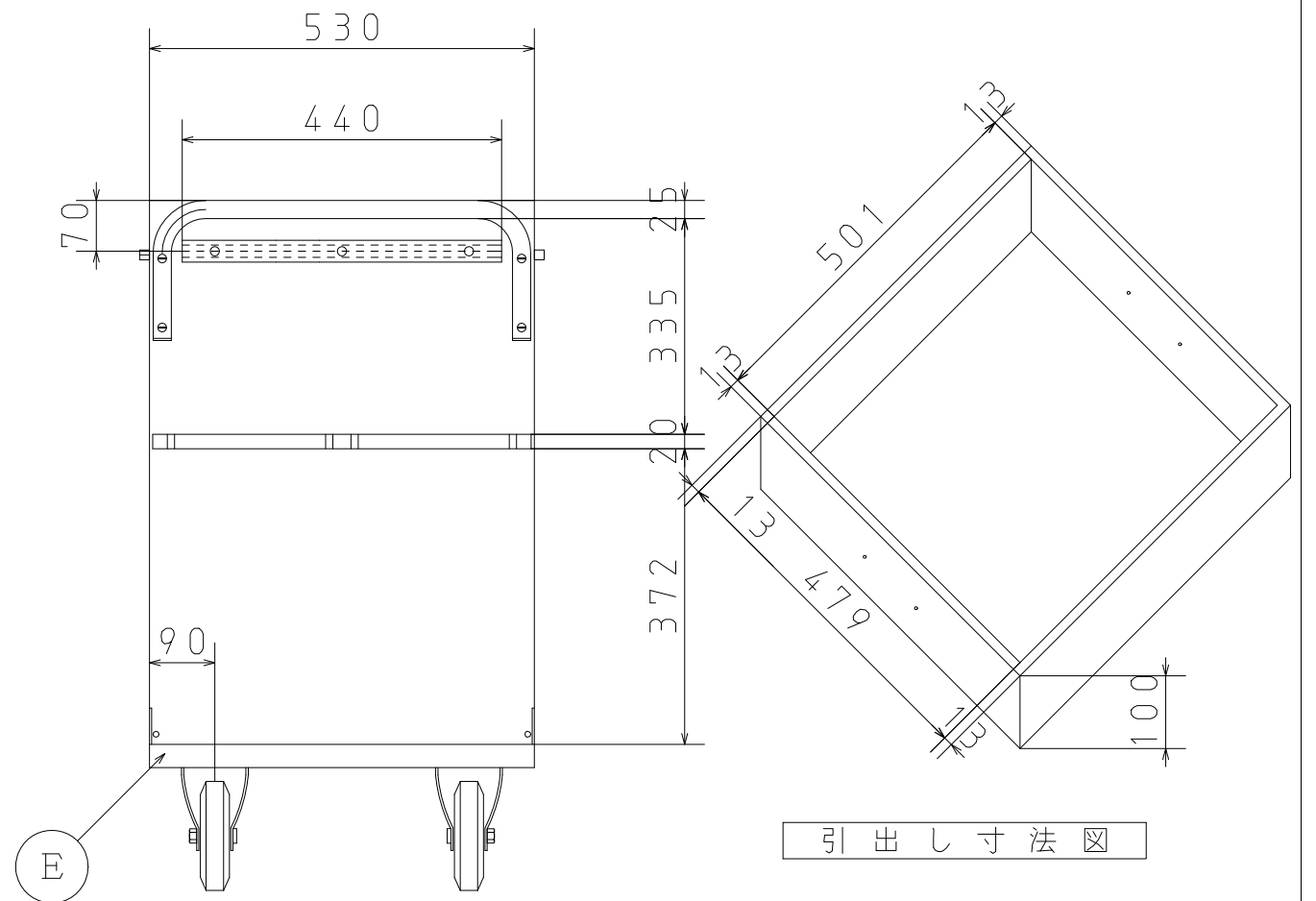
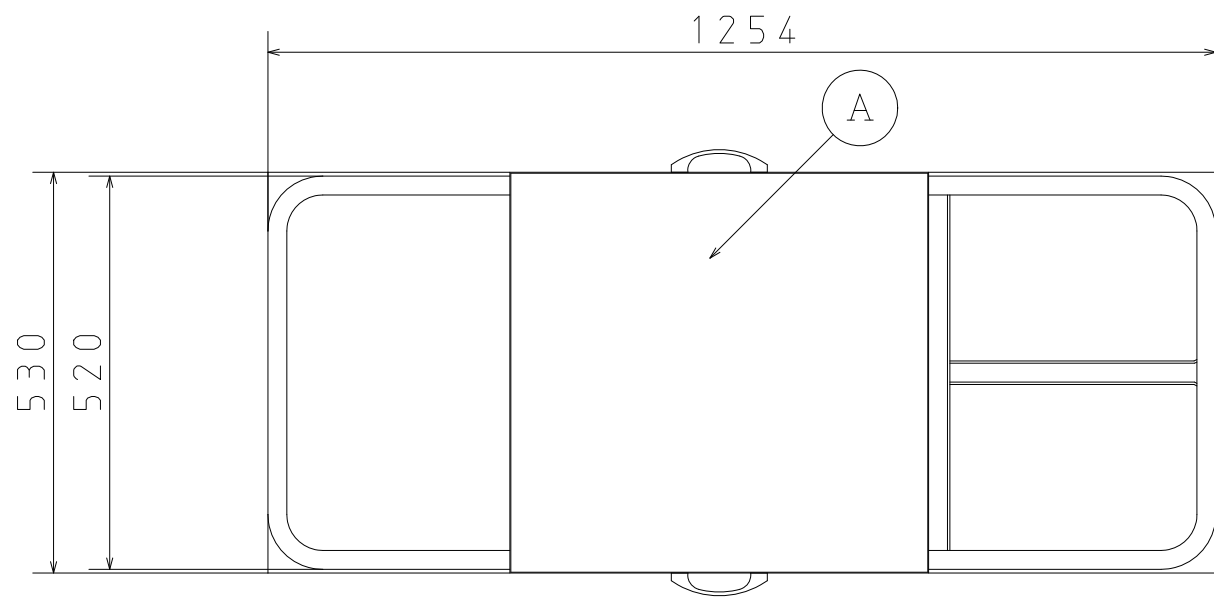


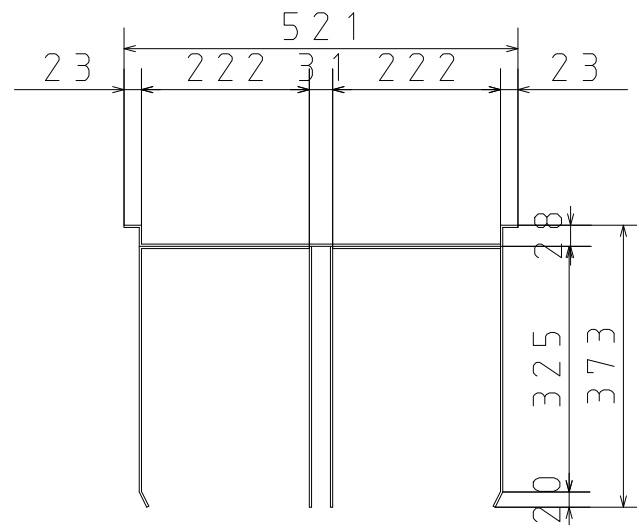
正面図



側面図




平面図



底面図

引出し寸法図

部品表				
品番	品名	個数	材	質
A	本体	—	SUS304	t = 1.0
B	押し手	1	SUS304	Φ25 t = 1.2
C	自在キャスター	2	GOLD CASTER:Φ150 SJ150R (脚)	
D	固定キャスター	2	GOLD CASTER:Φ150 SK150R (脚)	
E	本体		SUS304	t = 1.2

平成15年 3月27日		尺度	投影法			改訂日	H15. 3. 27	改訂日		
品名	アルコール101型B オムツ交換車	1/10				改訂日		改訂日		
		設計	製図	検図	審査	承認				
		浦川				 アルコー 株式会社 星光医療器製作所			図番	01