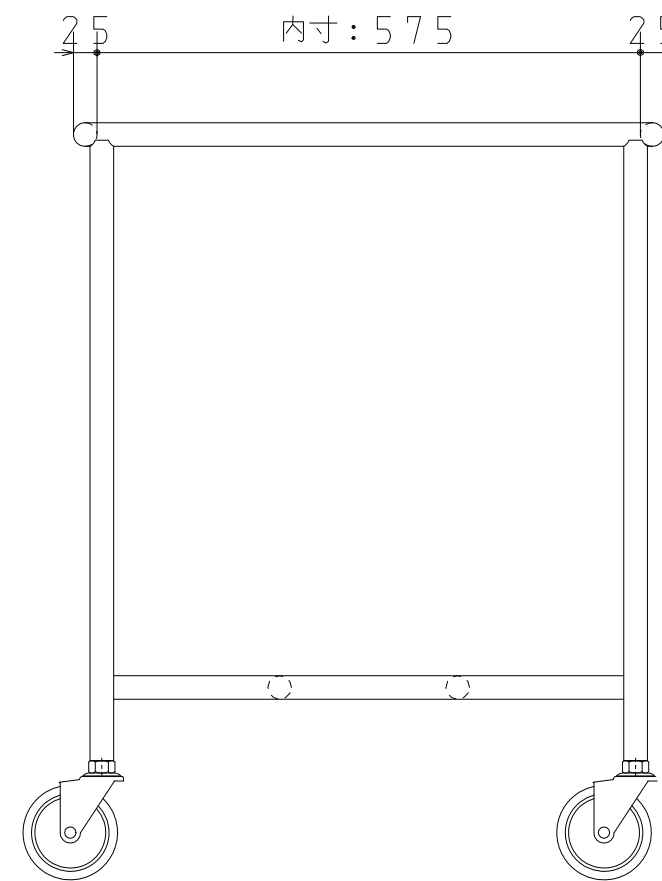
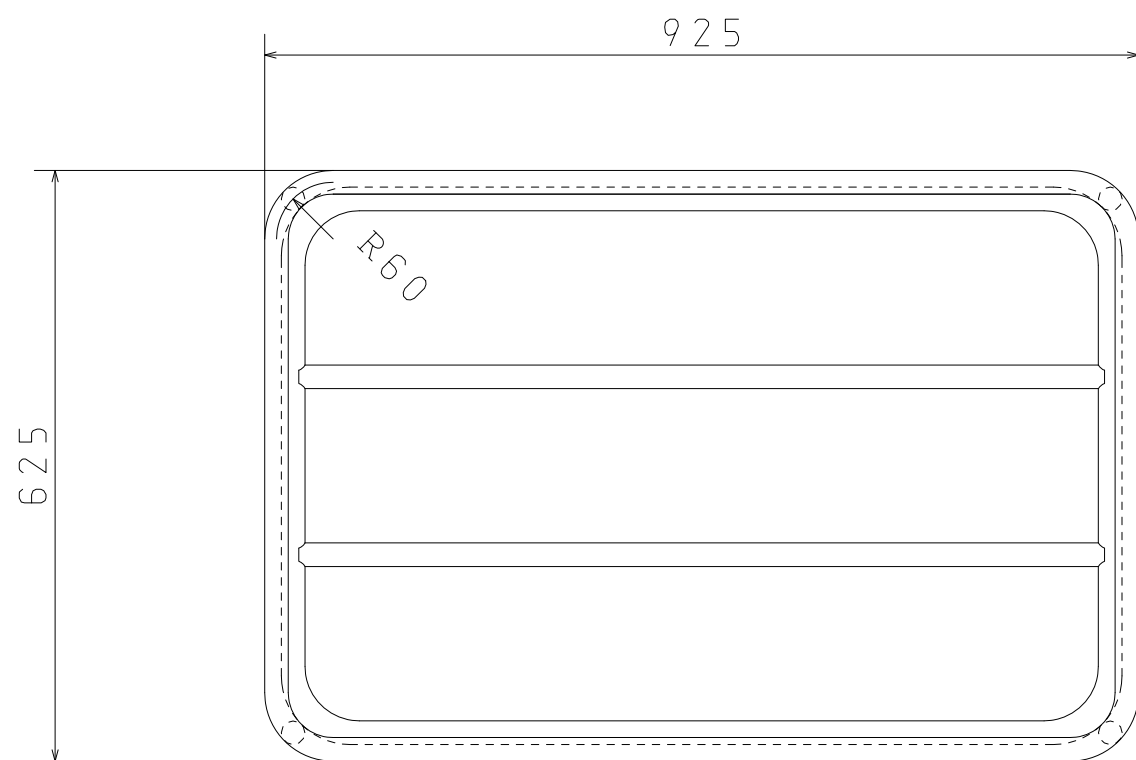


正面図



側面図




平面図

アルコー107型A

部品表		
品番	名個数	材質
A 本体	1	スチール Φ25.4 t=1.6 メラミン焼付塗装
B キャスター	4	ハンマー:420EXPR100 (自在)

アルコー107型B

部品表		
品番	名個数	材質
A 本体	1	SUS304 Φ25 t=1.2
B キャスター	4	ハンマー:420EXPR100 (自在)

図面作成 12年 6月 12日		尺度	投影法	
品名	アルコー107型 角型リネン車		1/8	
	A: スチール製		設計	製図
	B: ステンレス製		検図	
 アルコー 株式会社 星光医療器製作所		図番	01	