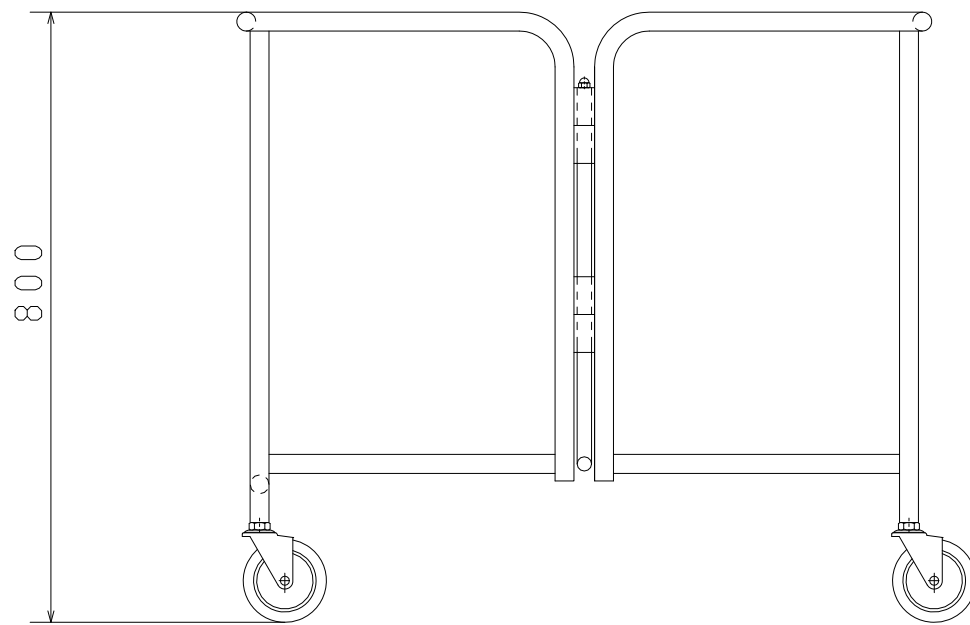
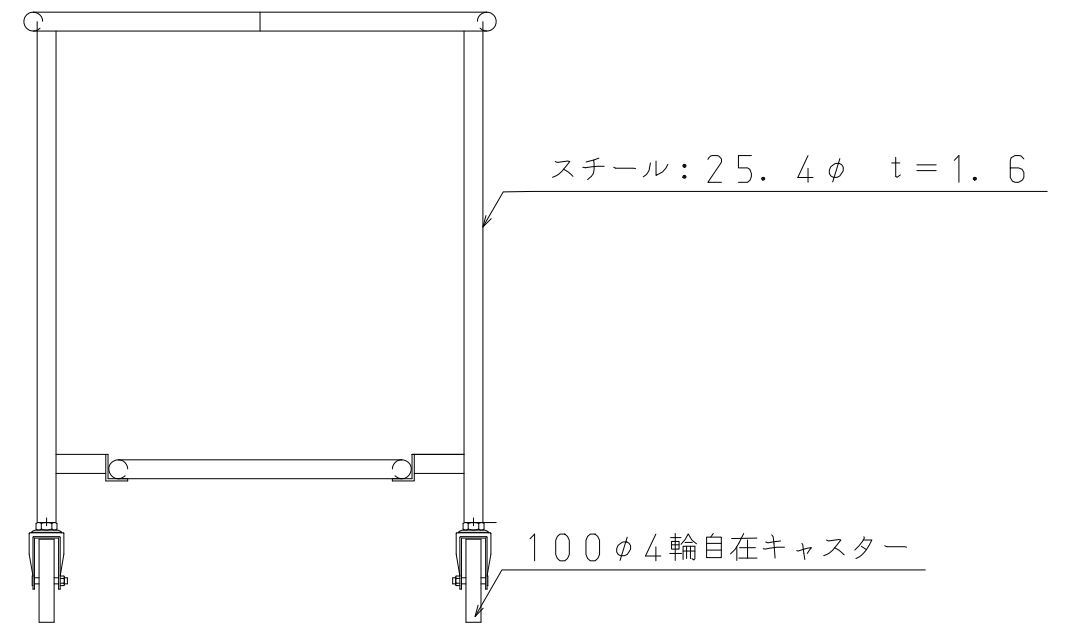



平面図



正面図



側面図

平成17年 1月29日		尺度		投影法			改訂日		改訂日	
品名	アルコール109型A 分離型リネン車	1/10					改訂日		改訂日	
		設計	製図	検図	審査	承認				
 アルコー 株式会社 星光医療器製作所							図番	01		