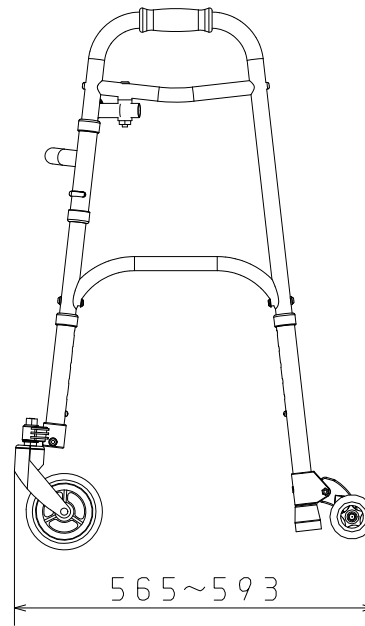
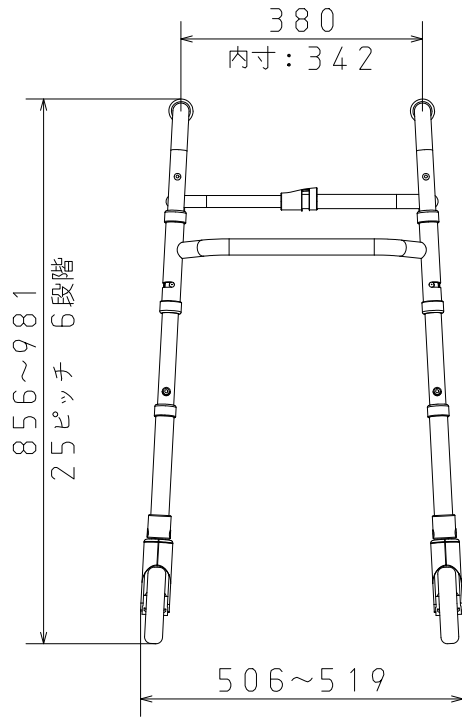


製品仕様	
本体	主要部アルミニウム製
グリップ	ラバーグリップ (φ38)
脚部	前脚：φ125自在キャスター 後脚：φ70固定輪付きストッパー
重量	3.8kg
折りたたみ寸法	幅580×奥行260×高さ856



品名	アルコール10型M-C	尺度	投影法	設計	製図	承認
		1:8	第三角法			
図番		 株式会社 星光医療器製作所				
日付	2018/5/29					