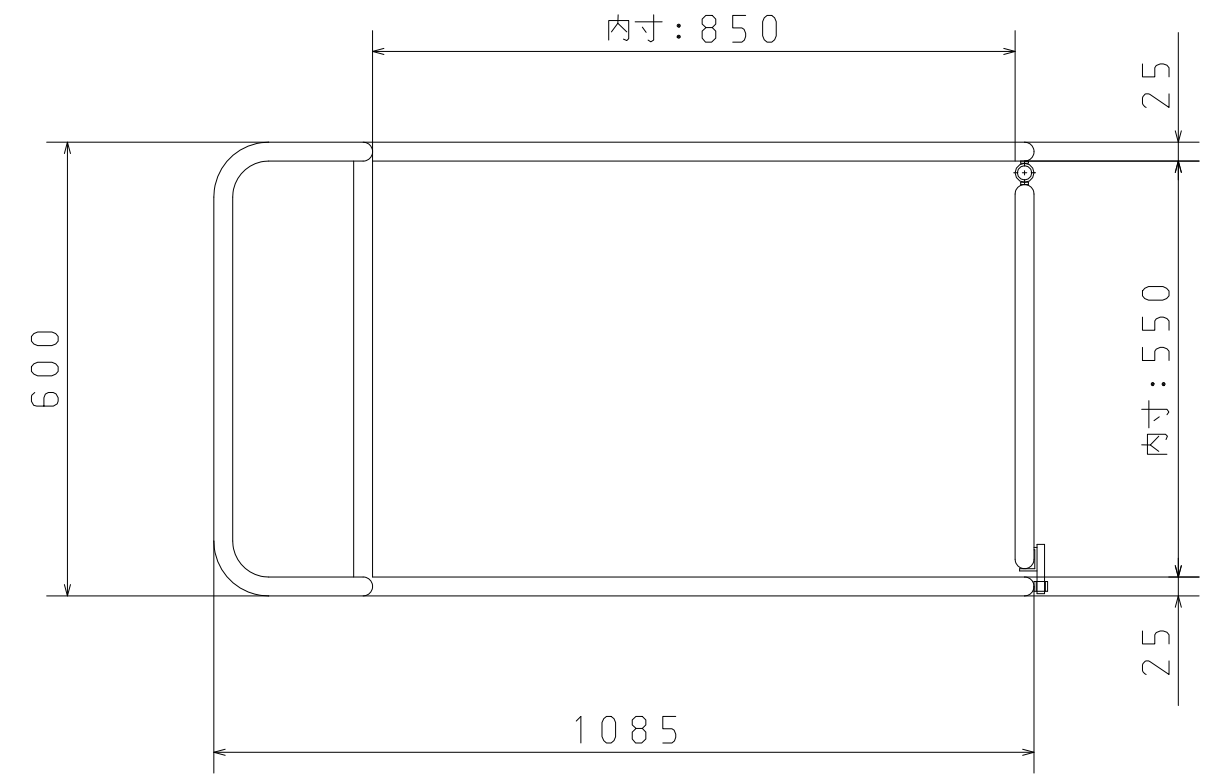
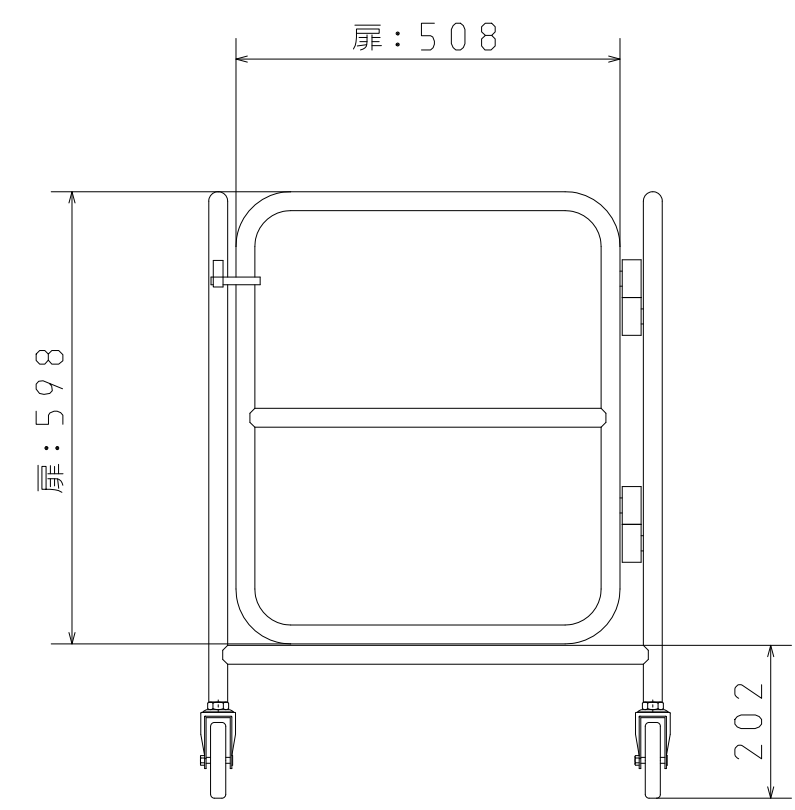
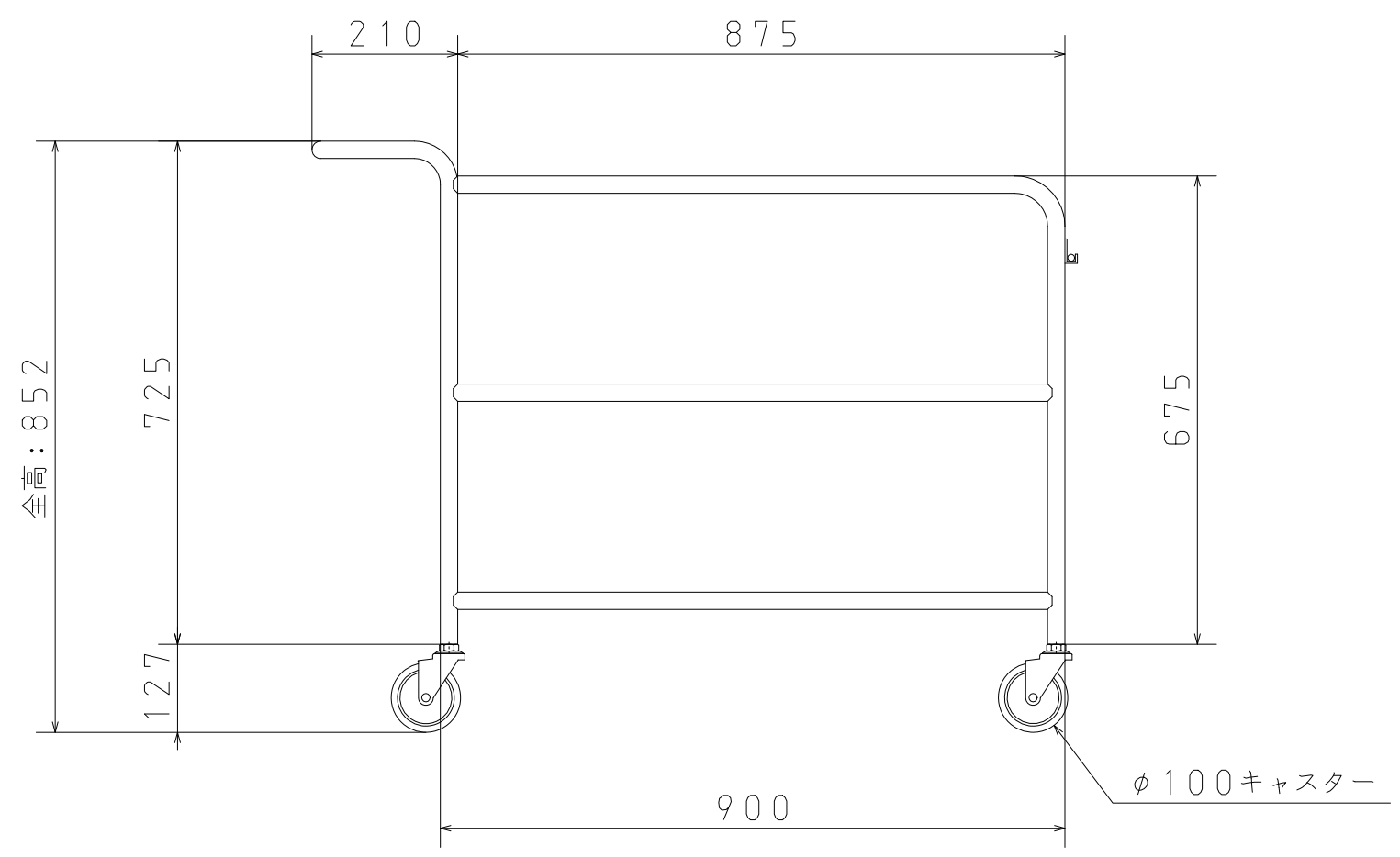
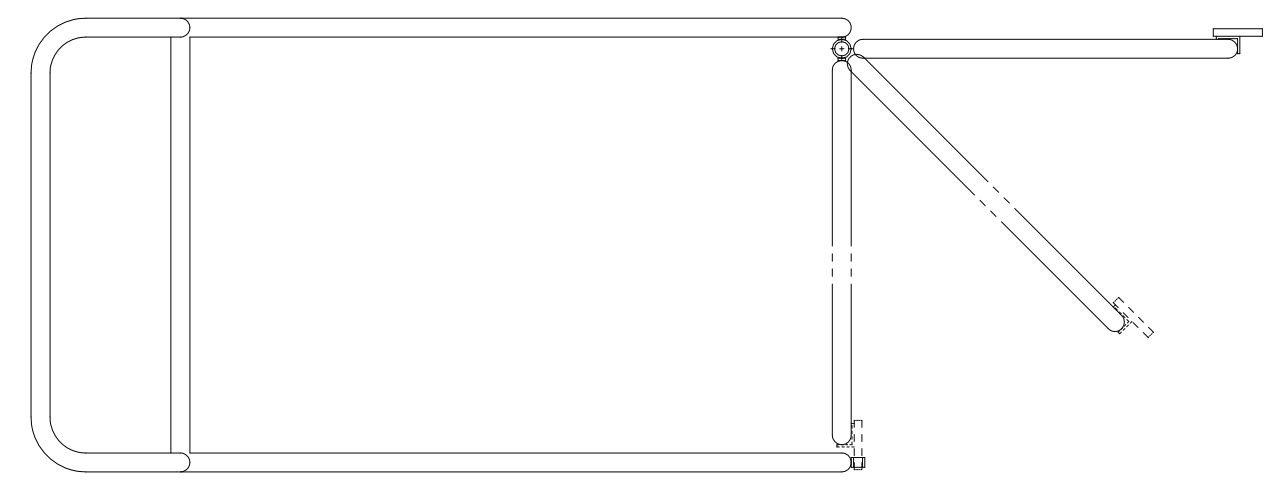



製品仕様	
材質	スチール製・塗装仕上



扉部開閉可能



品名	アルコール110型	尺度	1:10	投影法	第三角法	設計	製図	承認
品番							細田	
日付	2016/9/30	 株式会社 星光医療器製作所						