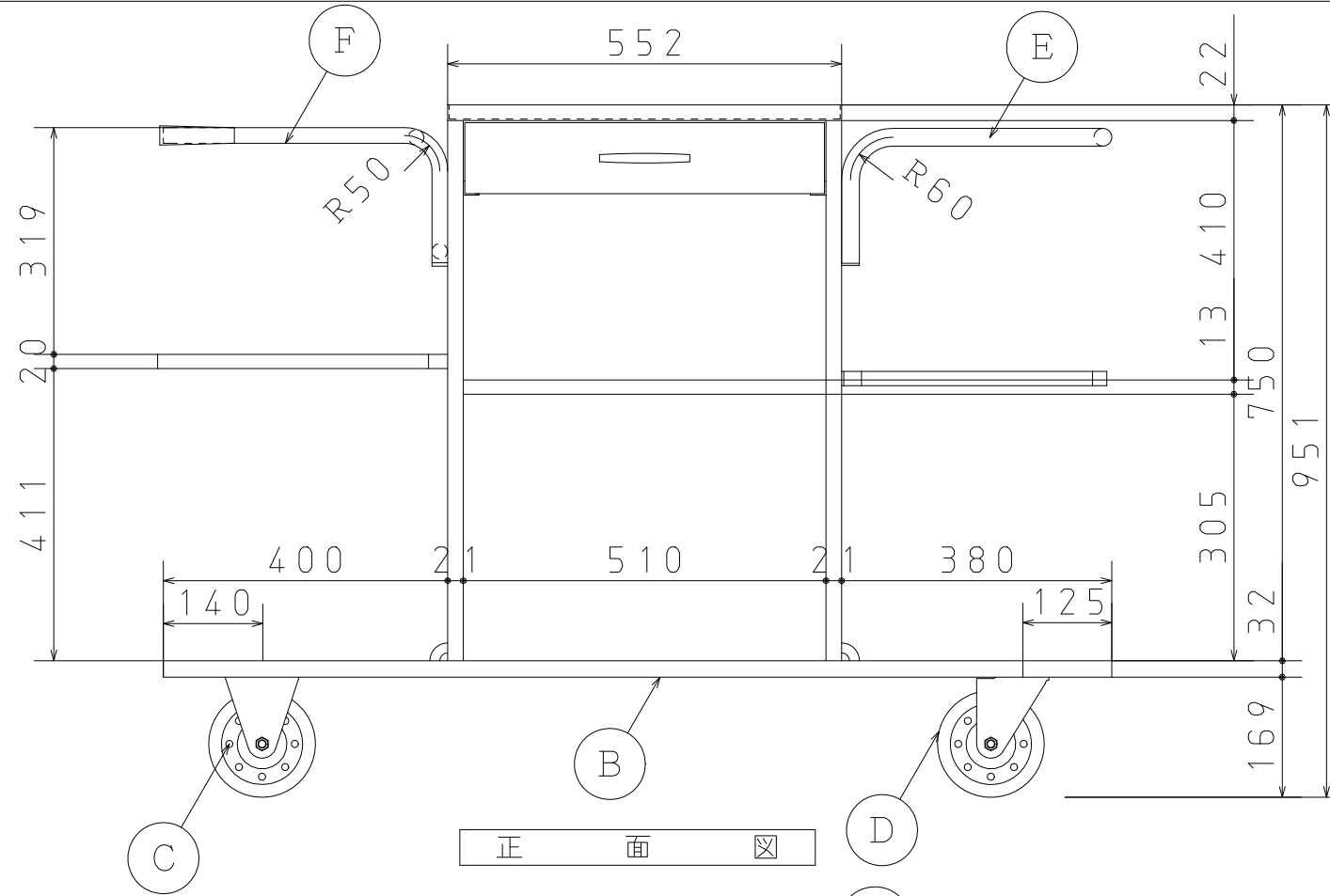
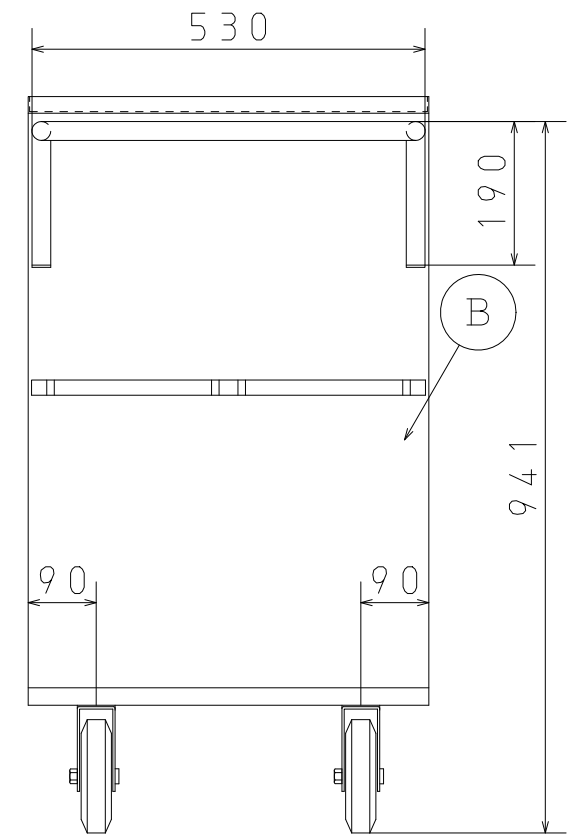


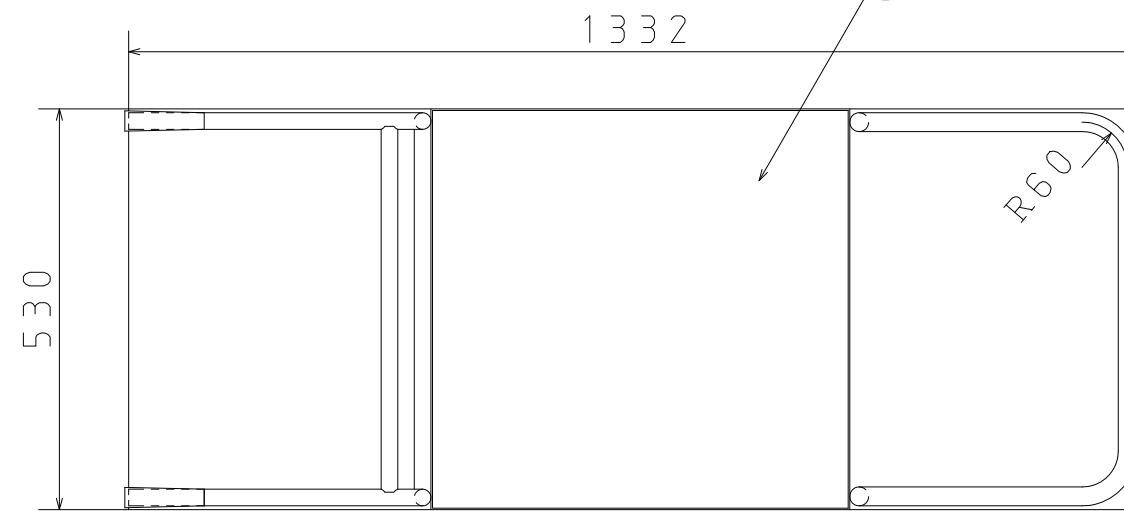
左側面図



正面図



右側面図



平面図

記号	品名	個数	材質	記号	品名	個数	材質
A	天板	1	SUS304 t=1.2	F	押し手	1	SUS304 Φ22 t=1.2
B	側板	1	SUS304 t=1.0				
C	キャスター	2	GOLD CASTER: Φ150 SJ150 (自在)				
D	キャスター	2	GOLD CASTER: Φ150 SK150 (固定)				
E	押し手	1	SUS304 Φ25 t=1.2				

設計	製図	検図	審査	承認
	浦川			
改訂日	H15. 3. 25	改訂日		
改訂日		改訂日		
図面作成 15年 3月 25日			尺度	投影法
品名	アルコール116型 B型 オムツ交換車		1/10	
 アルコー 株式会社 星光医療器製作所			01	