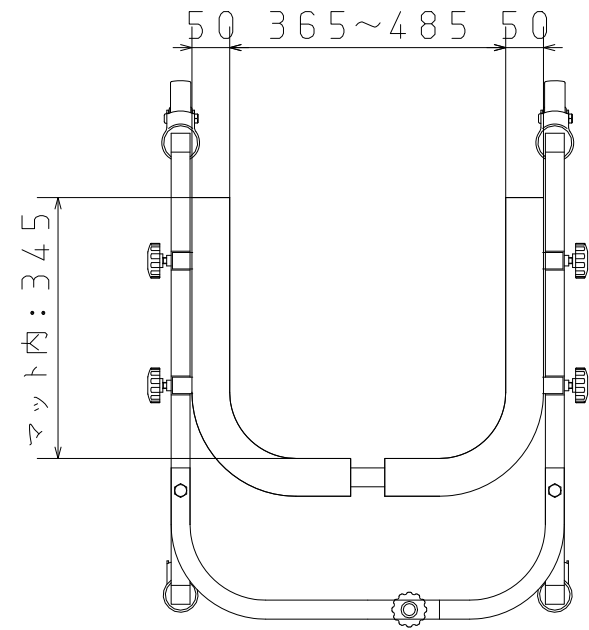
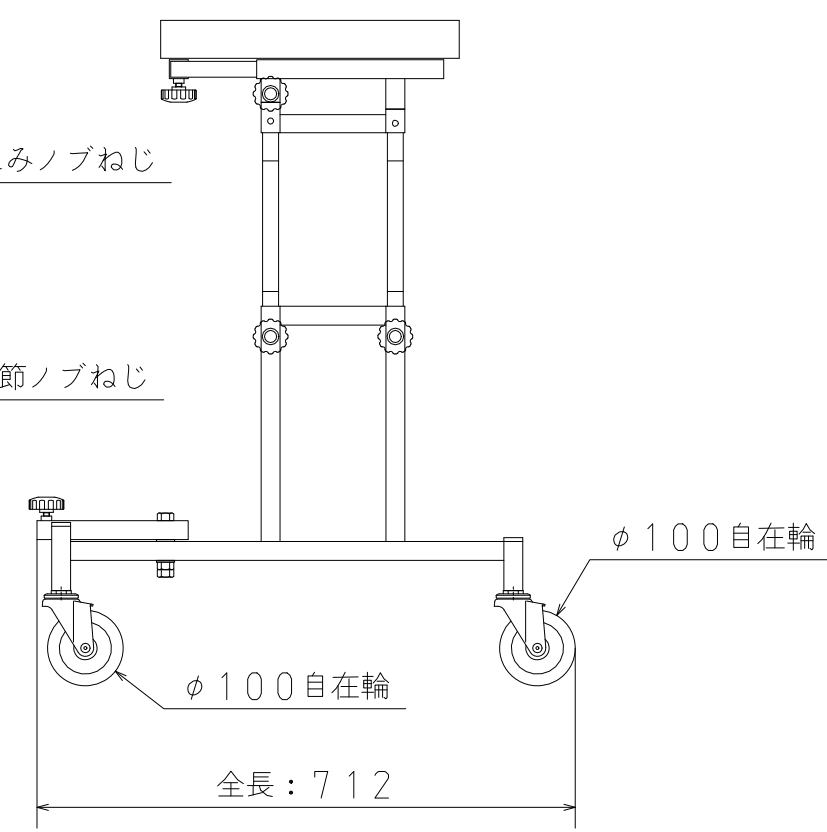
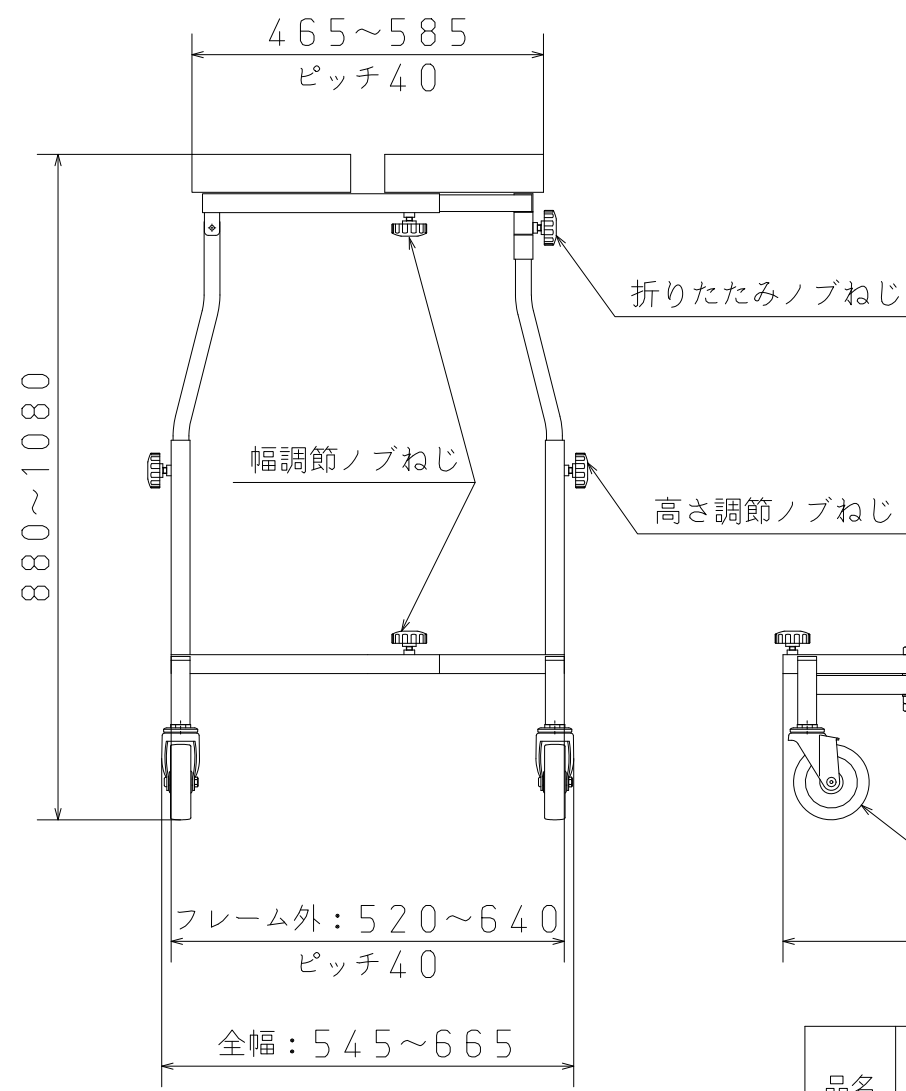
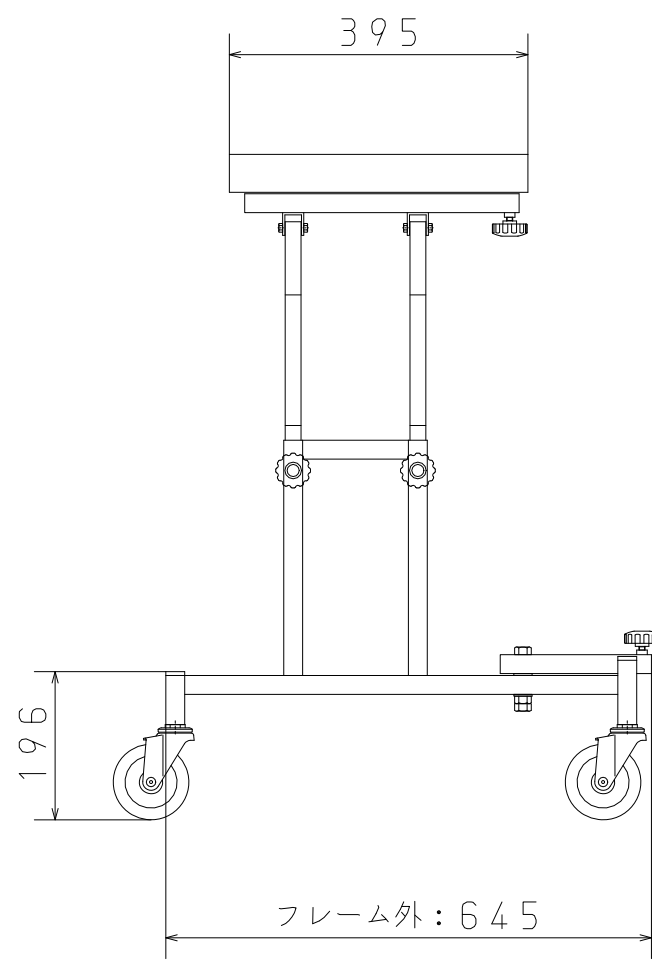
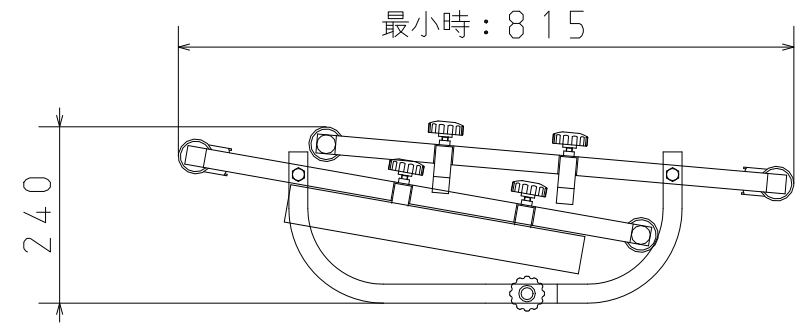



製品仕様	
本体	スチール・ステンレス製 塗装仕上げ
マット部	ウレタン製 人工合皮カバー
重量	12kg



折りたたみ平面図



品名	アルコー12型 歩行補助器	尺度	投影法	設計	製図	承認
		1:10	第三角法			
図番	12	 株式会社 星光医療器製作所				
日付	2010/9/14					