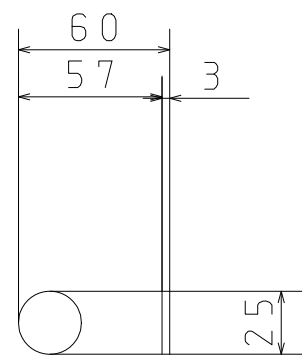
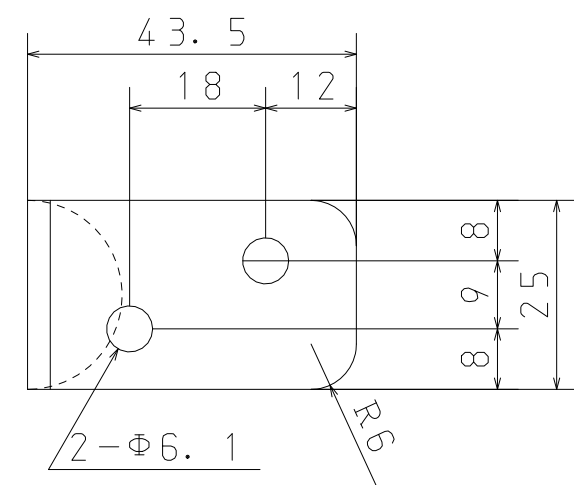


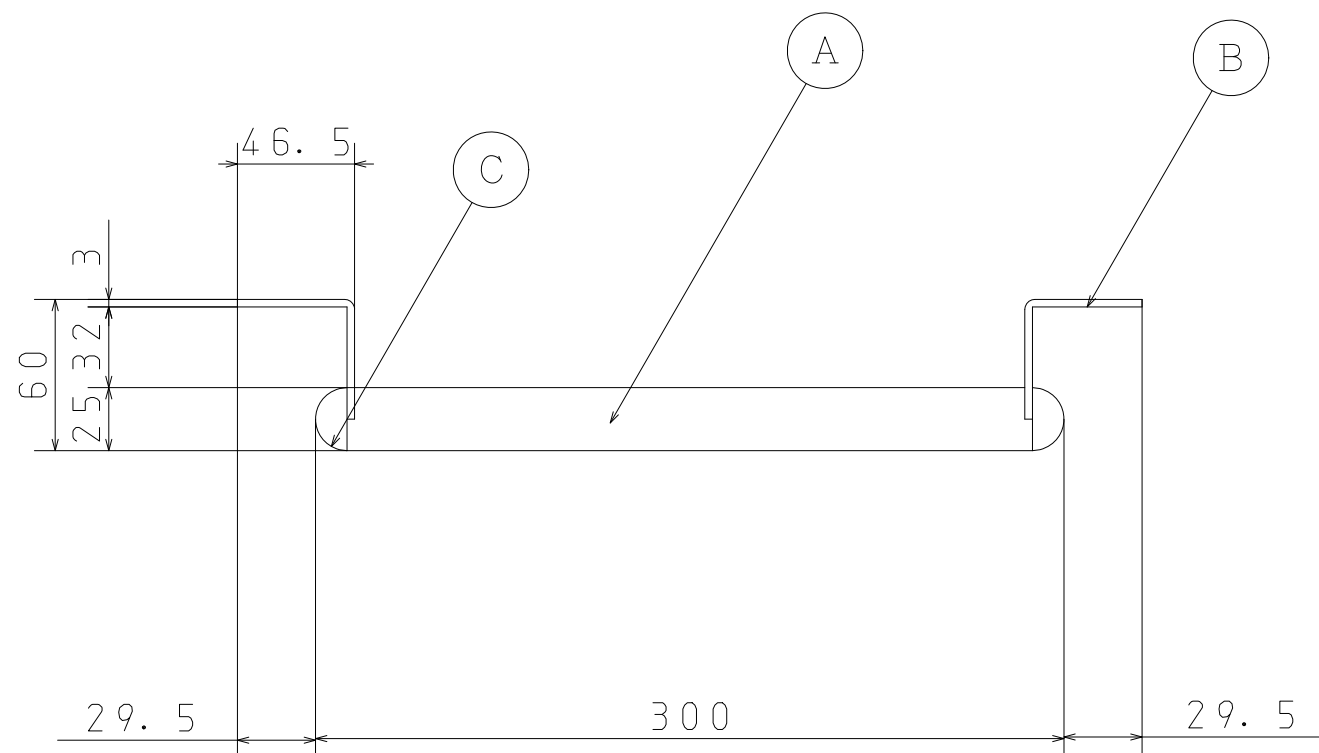
正面図



側面図



座金詳細図 1:1



平面図

A : 3 0 0  
 B : 5 0 0  
 C : 8 0 0

品番	品名	個数	材	質
A	本体	1	SUS304	#400 t=1.2
B	座金	2	F B 3	× 2 5
C	半球中栓	2	共大昌重	合 B - 2 6 3

平成11年 9月16日		尺度		投影法		改訂日		改訂日	
品名	アルコール157型	1/1				改訂日		改訂日	
		1/3				改訂日		改訂日	
		設計	製図	検図	審査	承認	アルコール株式会社 星光医療器製作所		図番
		浦川							