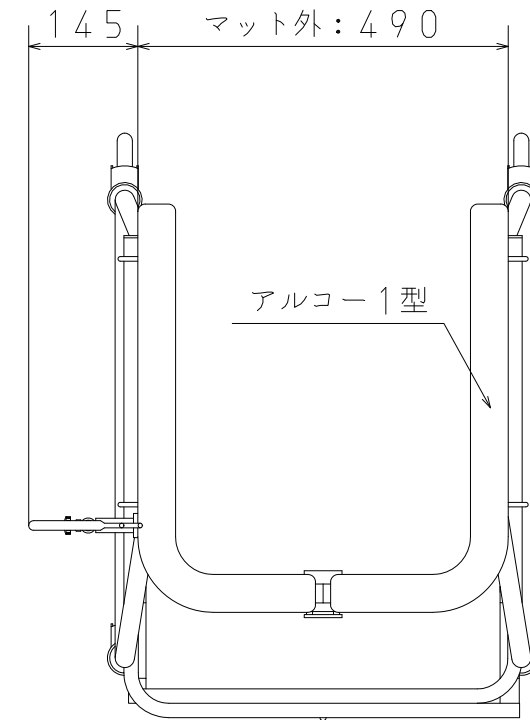
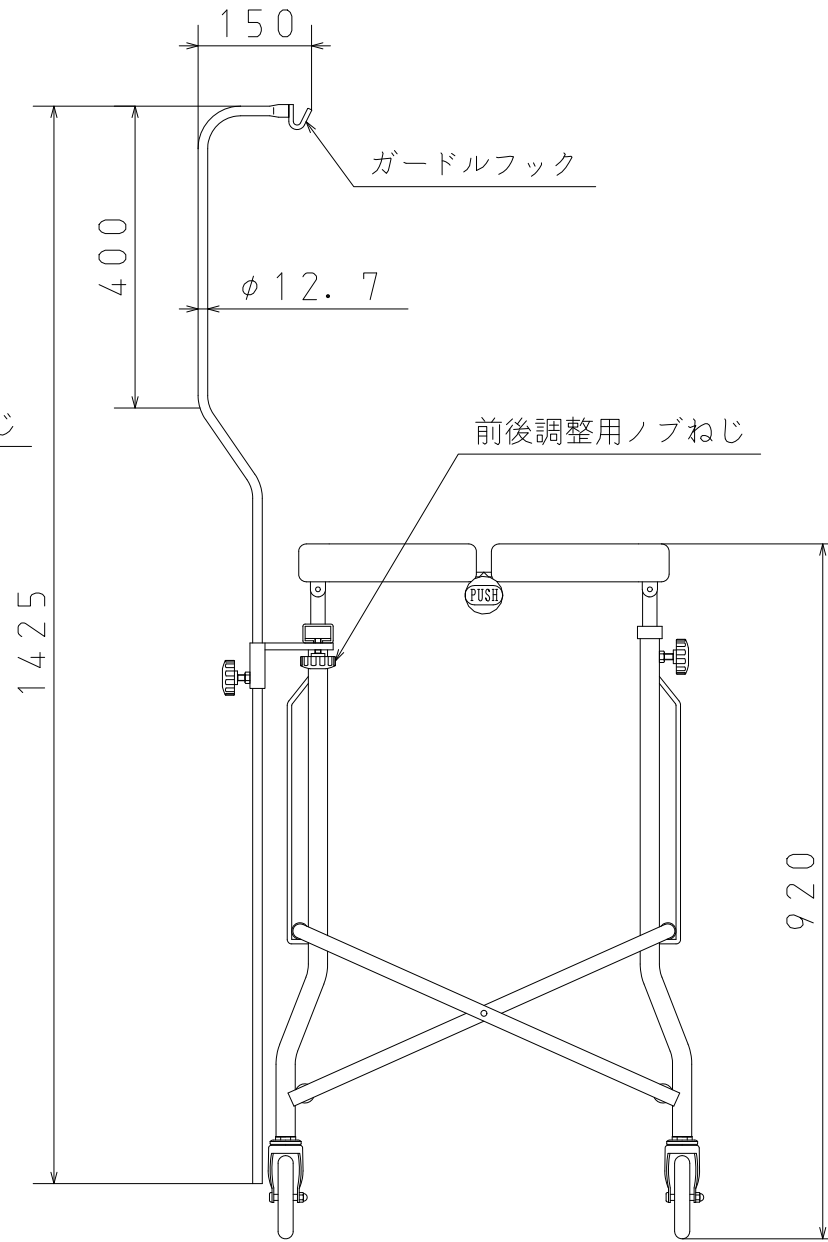
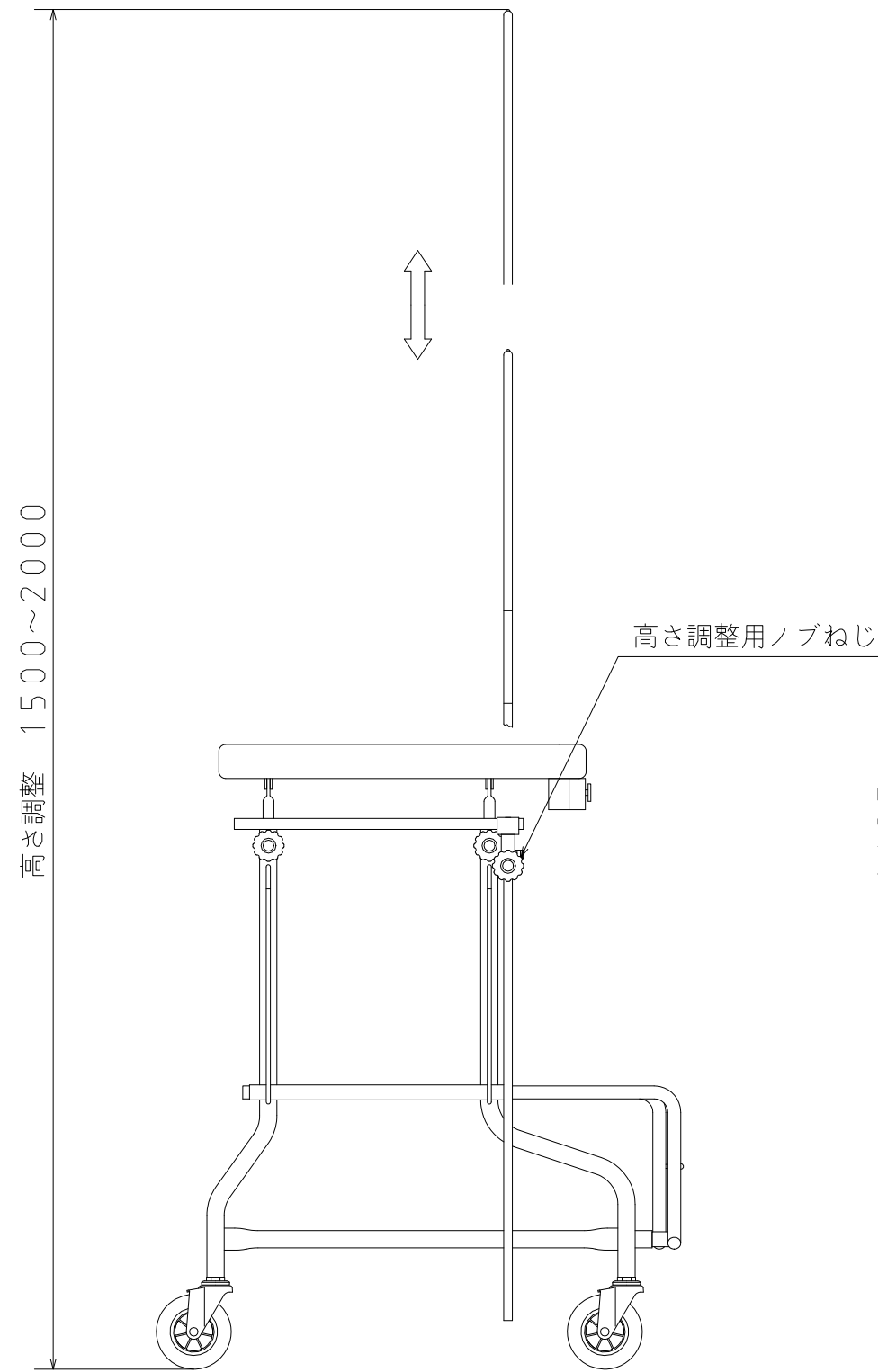



製品仕様	
材質	スチール製 クロームメッキ仕上げ
重量	1 kg



平面図

品名	アルコー1型用オプション ガードル棒セット	尺度	投影法	設計	製図	承認
		1:10	第三角法			
図番	1OPG	 株式会社 星光医療器製作所				
日付	2008/10/18					