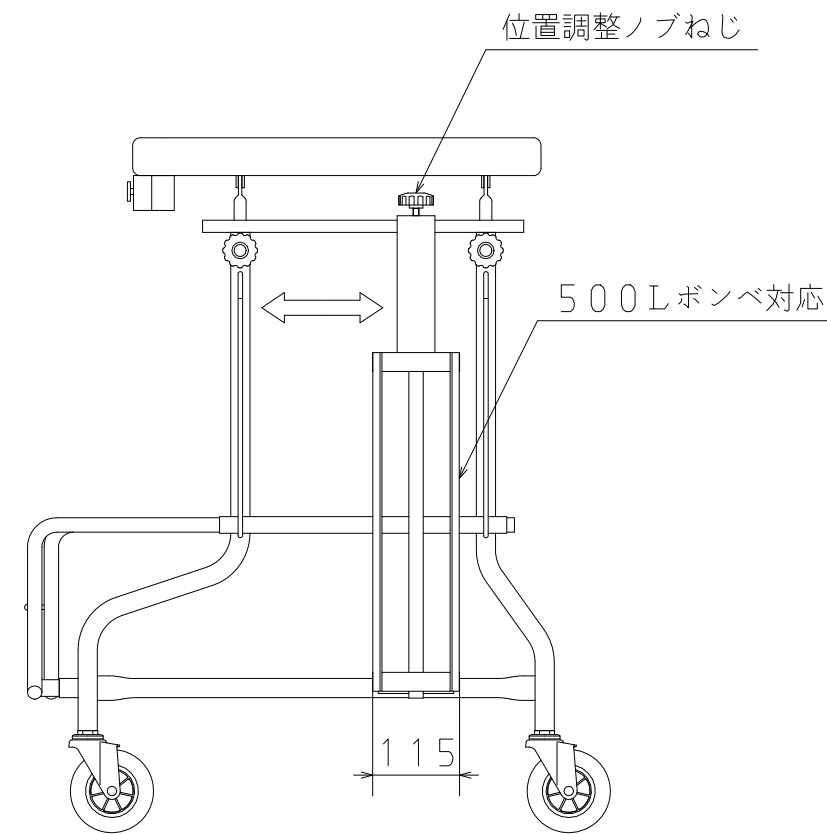
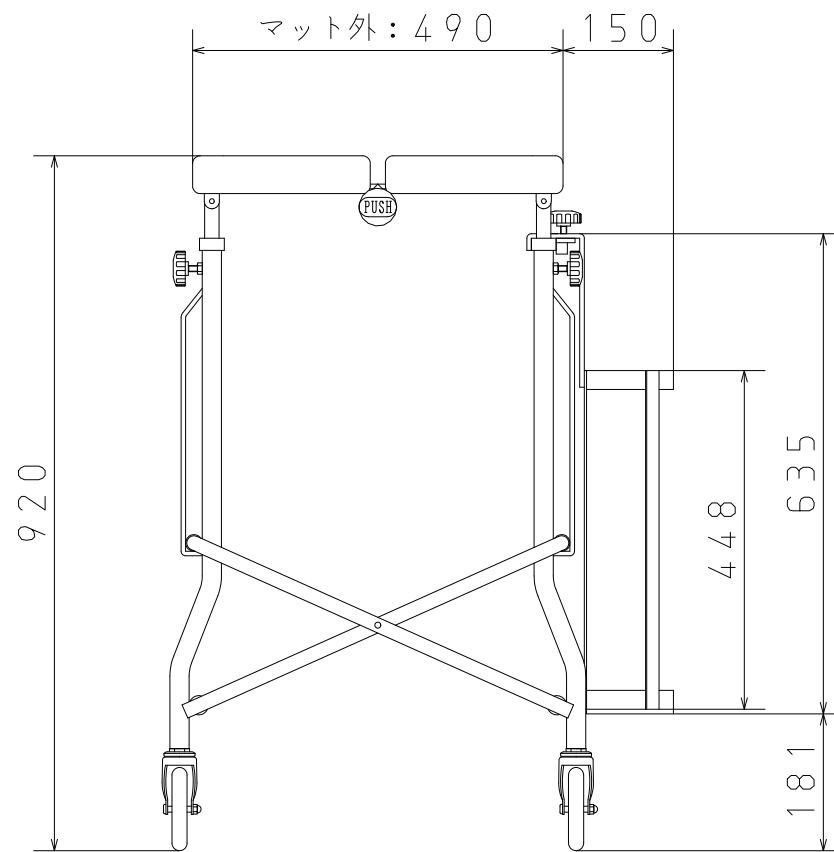



製品仕様	
材質	スチール製 クロームメッキ仕上げ
重量	2kg



品名	アルコール1型用オプション ボンベ架 (500Lセット)	尺度	投影法	設計	製図	承認
		1:10	第三角法			
図番	10PB	 株式会社 星光医療器製作所				
日付	2008/10/18					