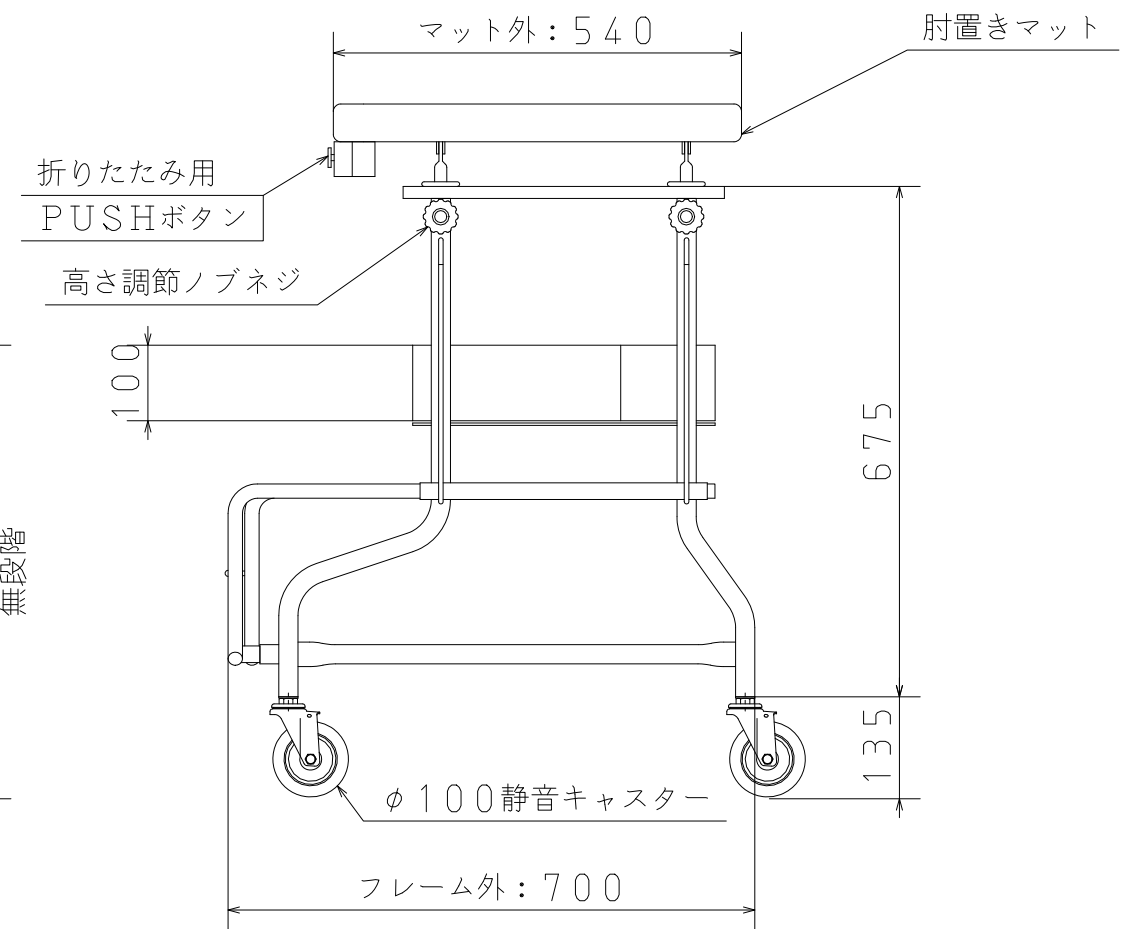
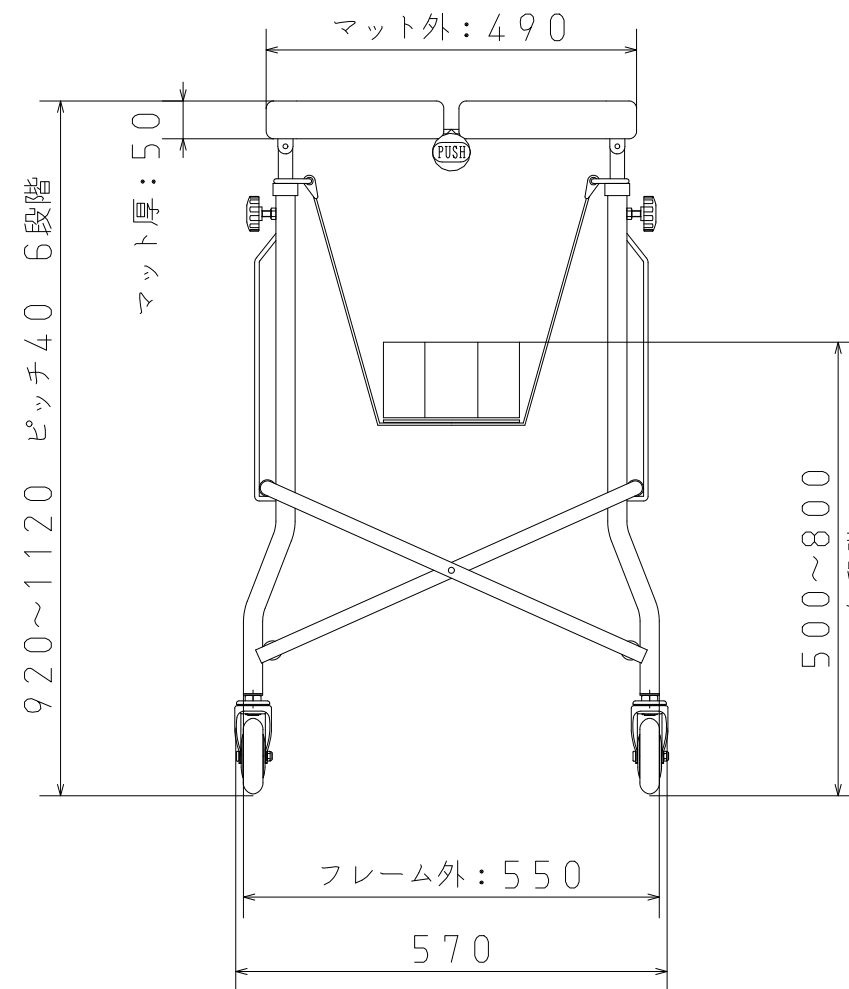
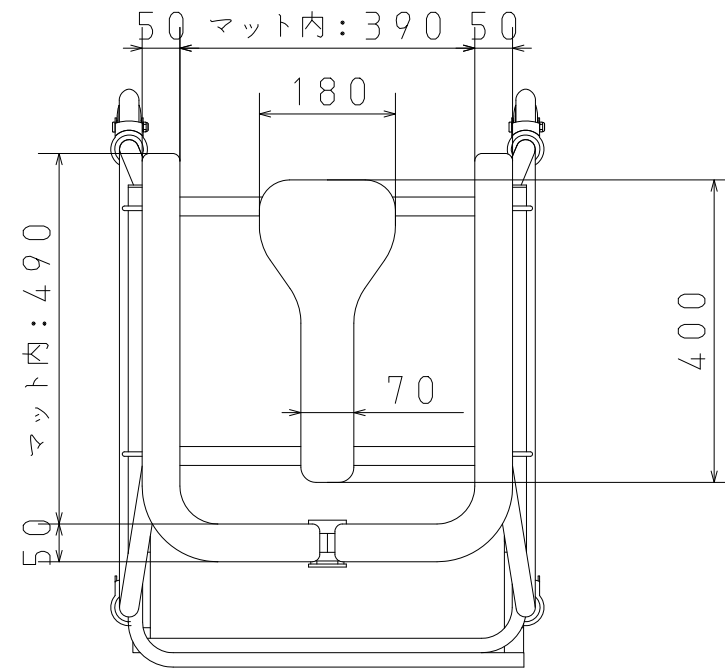
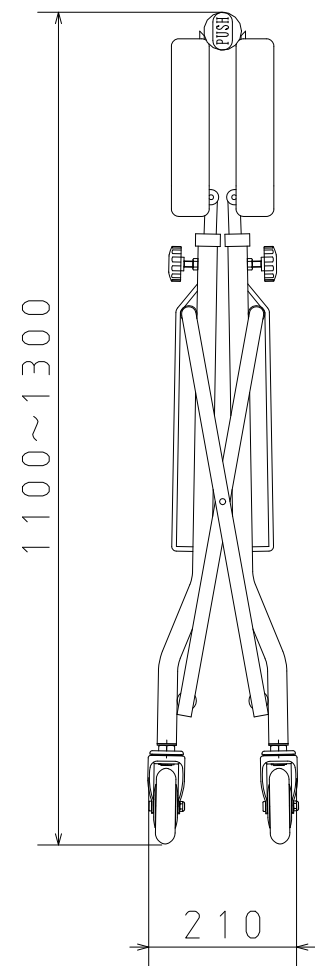



製品仕様	
本体	スチール製 クロームメッキ仕上げ
マット部	ウレタン製 人工合皮カバー
重量	14.5kg

折りたたみ図



品名	アルコー2型 歩行補助器	尺度	投影法	設計	製図	承認
		1:10	第三角法			
図番	2型	 株式会社 星光医療器製作所				
日付	2016/1/5					