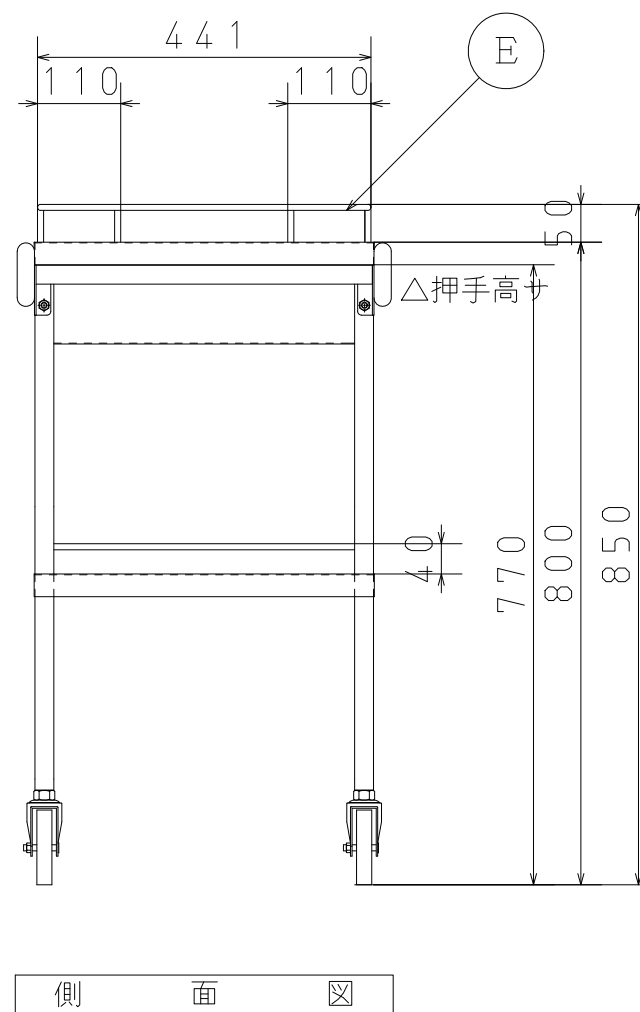
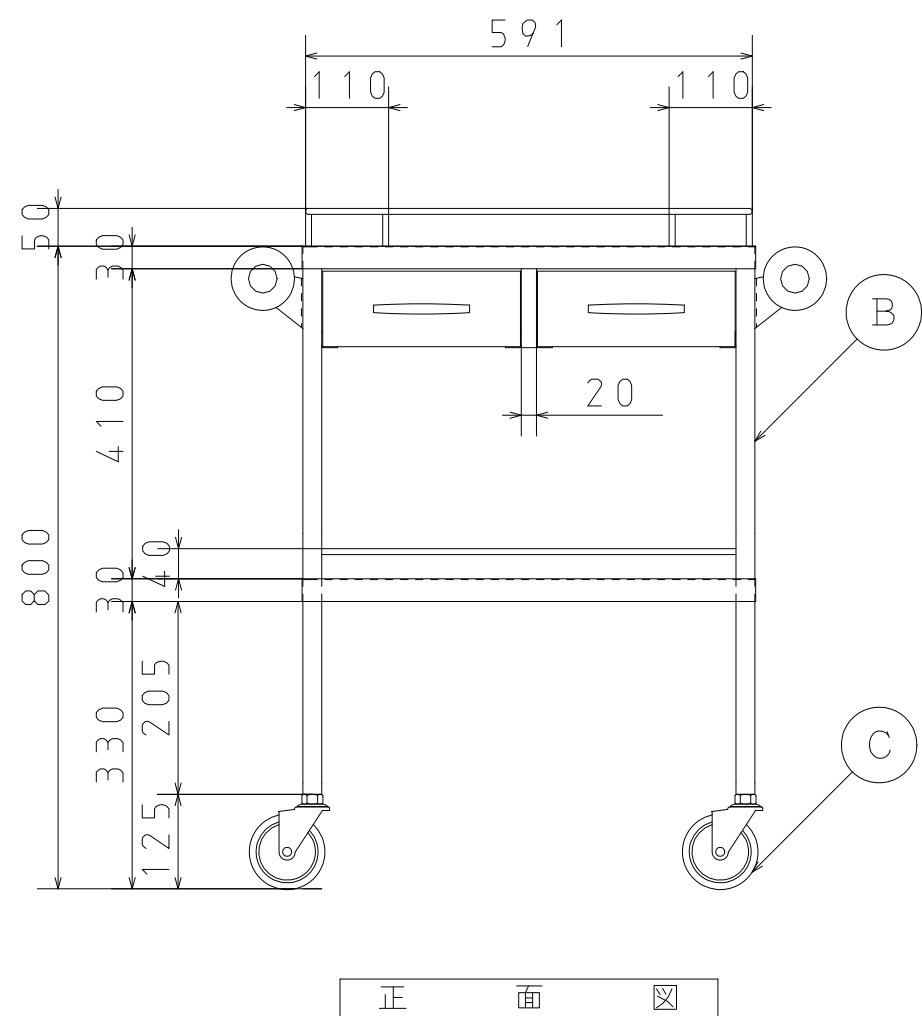


引き出し寸法図 1 : 10



部 品 表			
品番	品名	個数	材 質
A	天板・棚板	—	SUS304 t=1.0
B	脚	4	SUS304 Φ25 t=1.2
C	キャスター	4	SUNY: Φ100 (自在)
D	押 手	2	SUS304 Φ25 t=1.2
E	手 摺	—	SUS304 丸棒Φ8

設 計	製 図	検 査	審 査	承 認
改訂日	H16. 5. 19	改訂日		
改訂日		改訂日		
図面作成 11年11月 1日			尺 度	投 影 法
品 名	回診車304-A型		1/10	
 アルコー 株式会社 星光医療器製作所			01	