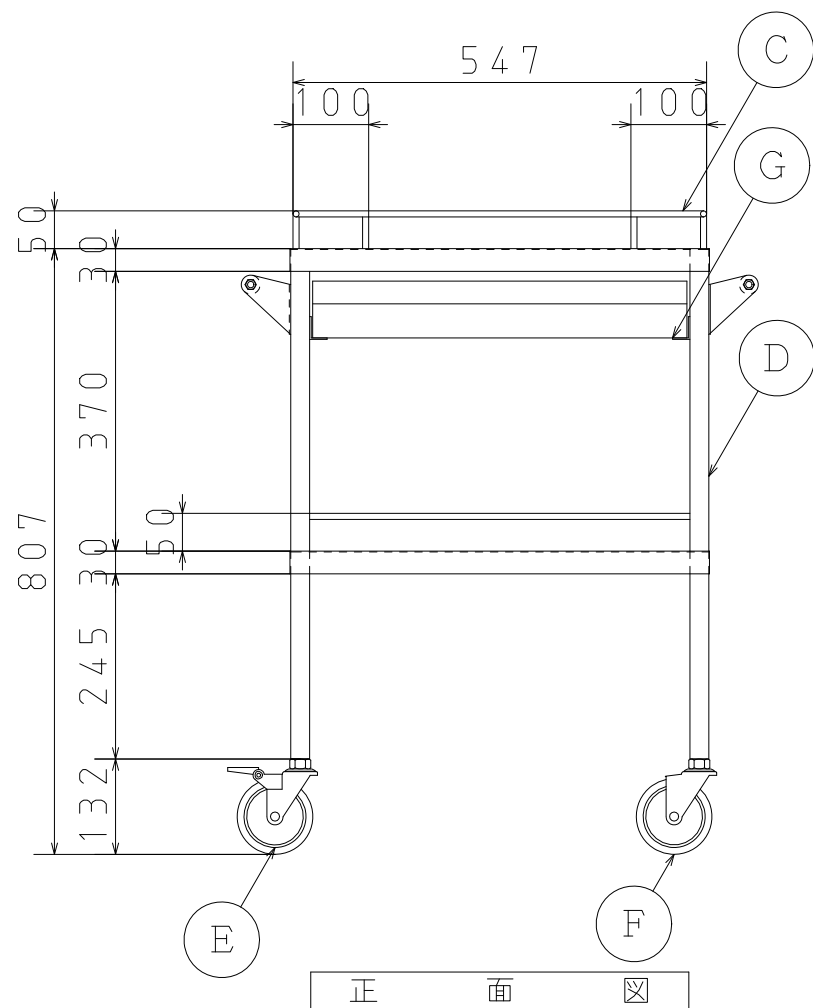
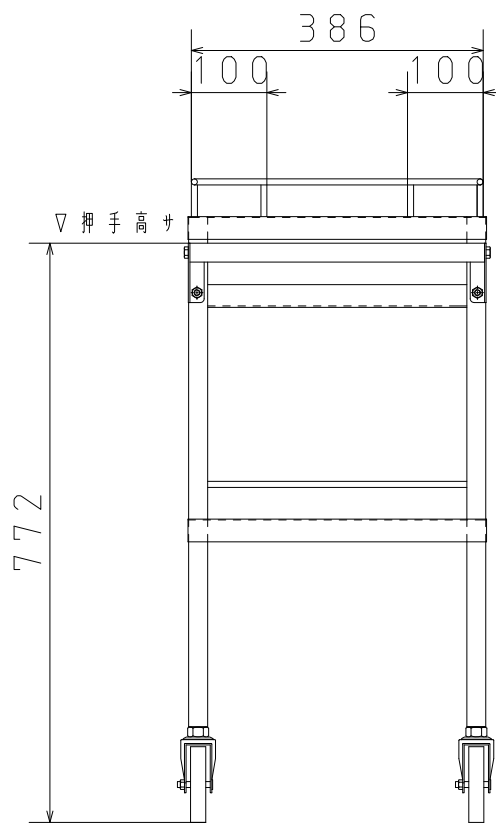


平面図



正面図



側面図

部品表			
品番	品名	個数	材質
A	天板	—	SUS304 t=1.0
B	押手	2	SUS304 Φ25 t=1.2
C	手摺	—	SUS304 丸棒 Φ8
D	脚	4	SUS304 Φ25 t=1.2
E	キャスター (ストップ付)	2	SUNY Φ100 (自在・ストップ付)
F	自在キャスター	2	SUNY Φ100 (自在)
G	引出し	1	プラスチックA3判サイズ

設計	製図	検図	審査	承認
改訂日	H18. 1. 26	改訂日		
改訂日		改訂日		
図面作成 11年11月20日			尺度	投影法
品名	回診車305型		1/10	
 アルコー 株式会社 星光医療器製作所			01	