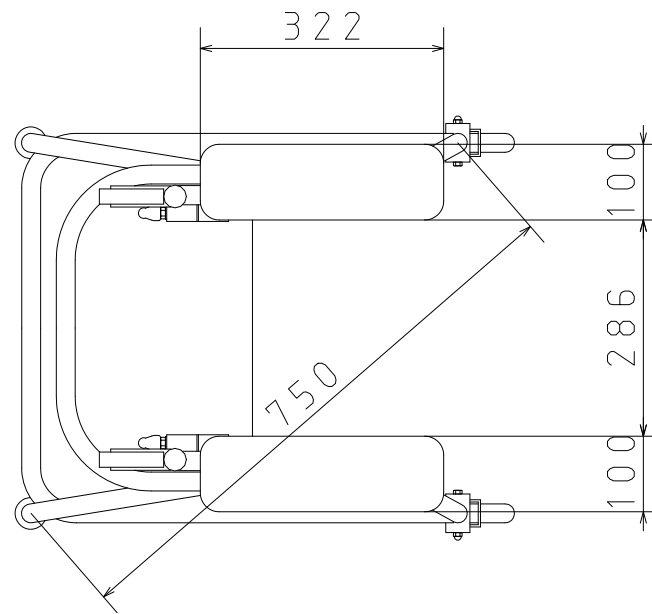
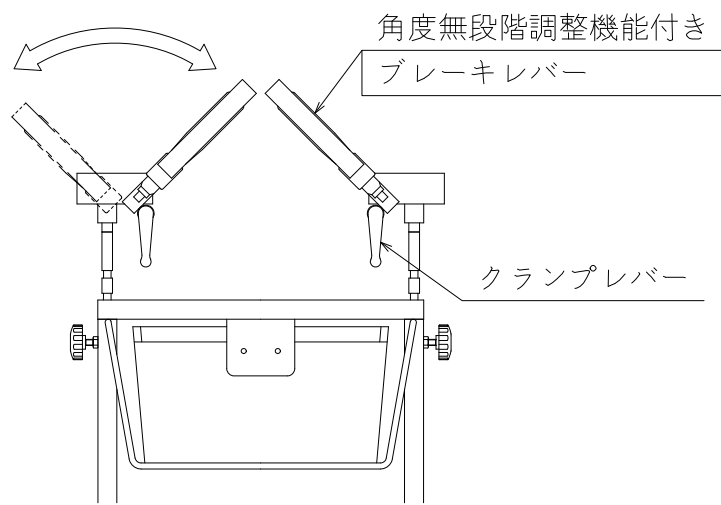
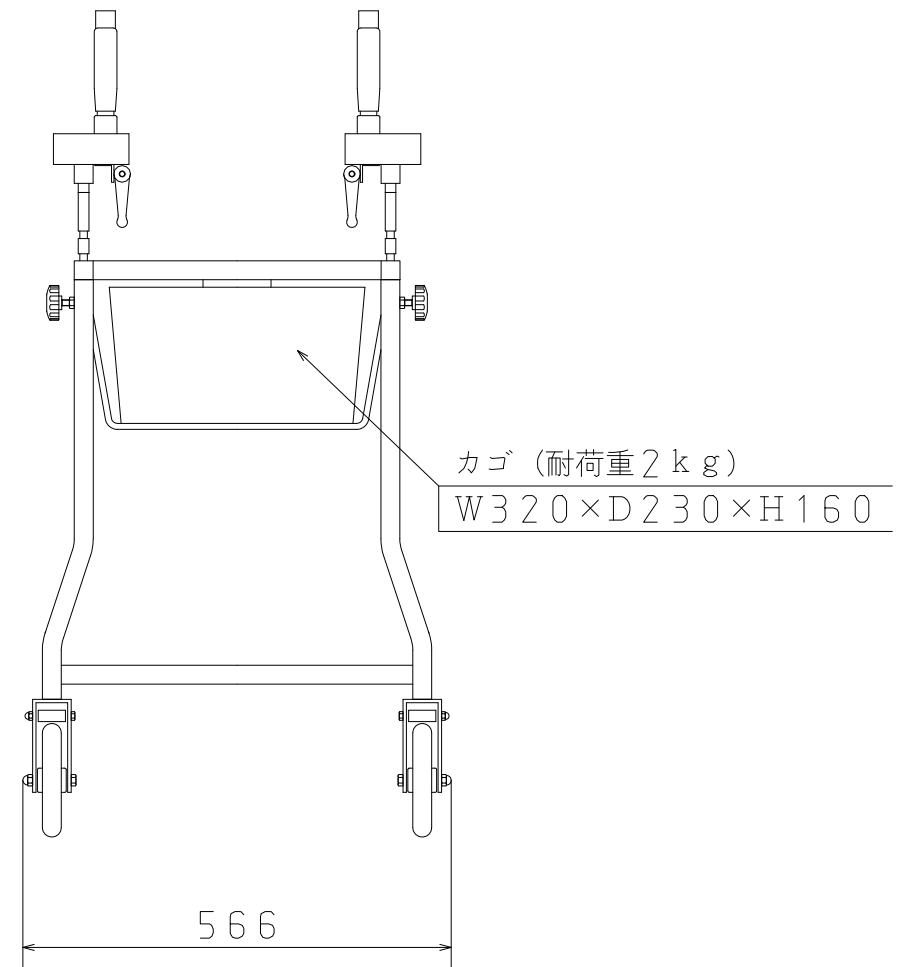
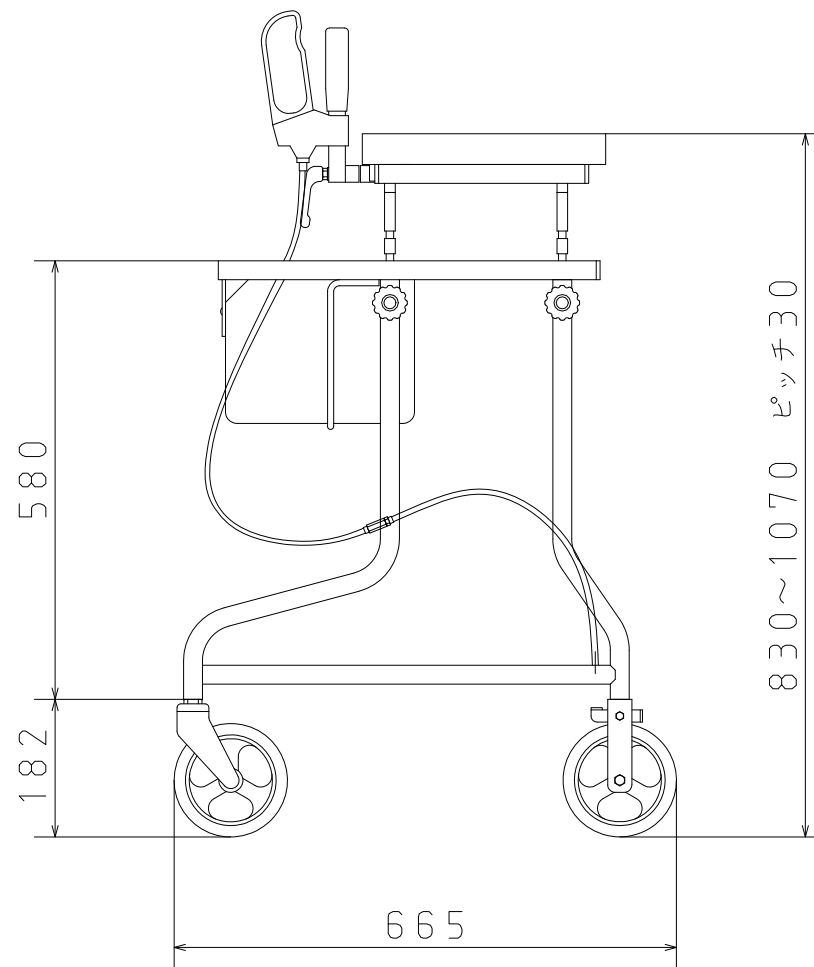
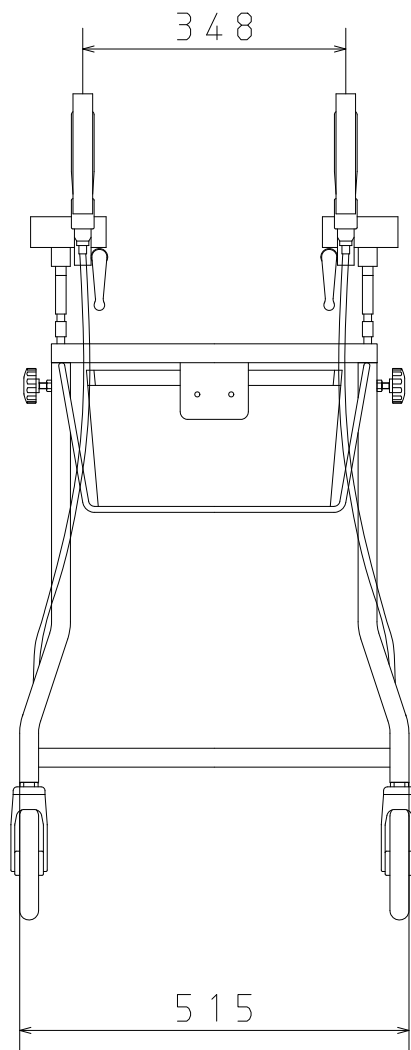



ブレーキレバー詳細図



製品仕様	
フレーム	スチール製 塗装/メッキ仕上げ
マット	人工レザー (カバー) ウレタン (内)
カゴ	スチール製・ターポリン (袋)
ブレーキ	パーキング機能付きブレーキレバー
前輪	φ150自在キャスター
後輪	φ150固定輪
耐荷重	80kg
重量	14kg



品名	アルコール 30型	尺度	投影法	設計	製図	承認
		1:10	第三角法			
図番	30	 株式会社 星光医療器製作所				
日付	2011/1/29					