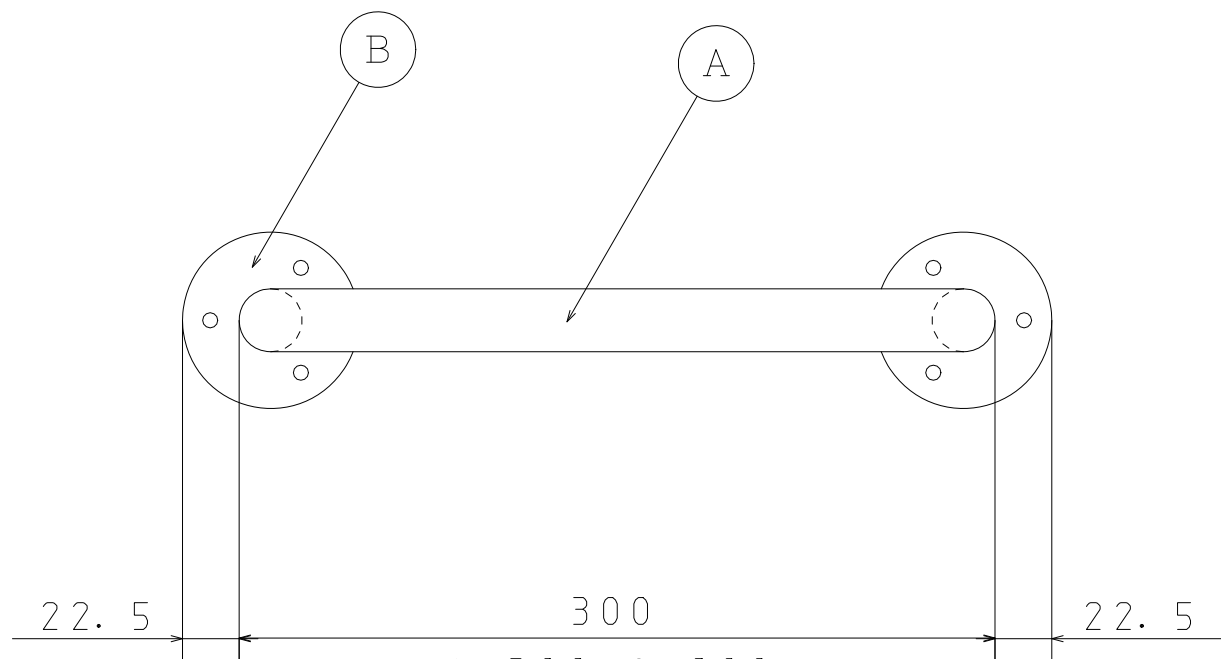
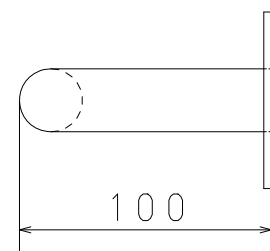


平面図

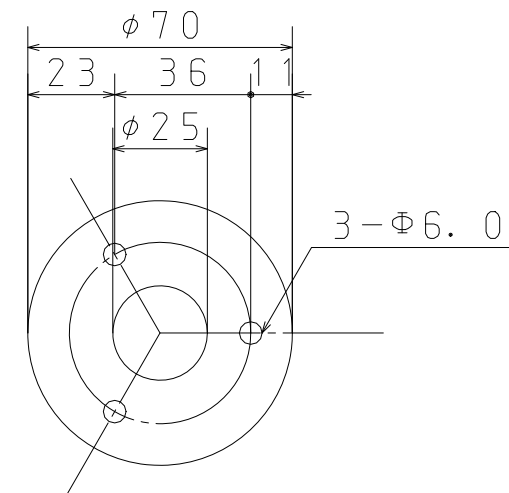


A: 300 C: 800
B: 500 D: 1000

正面図



側面図



座金詳細図 1:2

品番	品名	個数	材質
A	本体	1	SUS304 $\phi 25$ t=1.2
B	座金	2	SUS304 $\phi 70$ t=3

設計	製図	検図	審査	承認
改訂日		改訂日		
改訂日		改訂日		
図面作成 11年 9月 6日			尺度	投影法
品名	アルコール50型 安全手すり		1/3	
 アルコー 株式会社 星光医療器製作所			01	