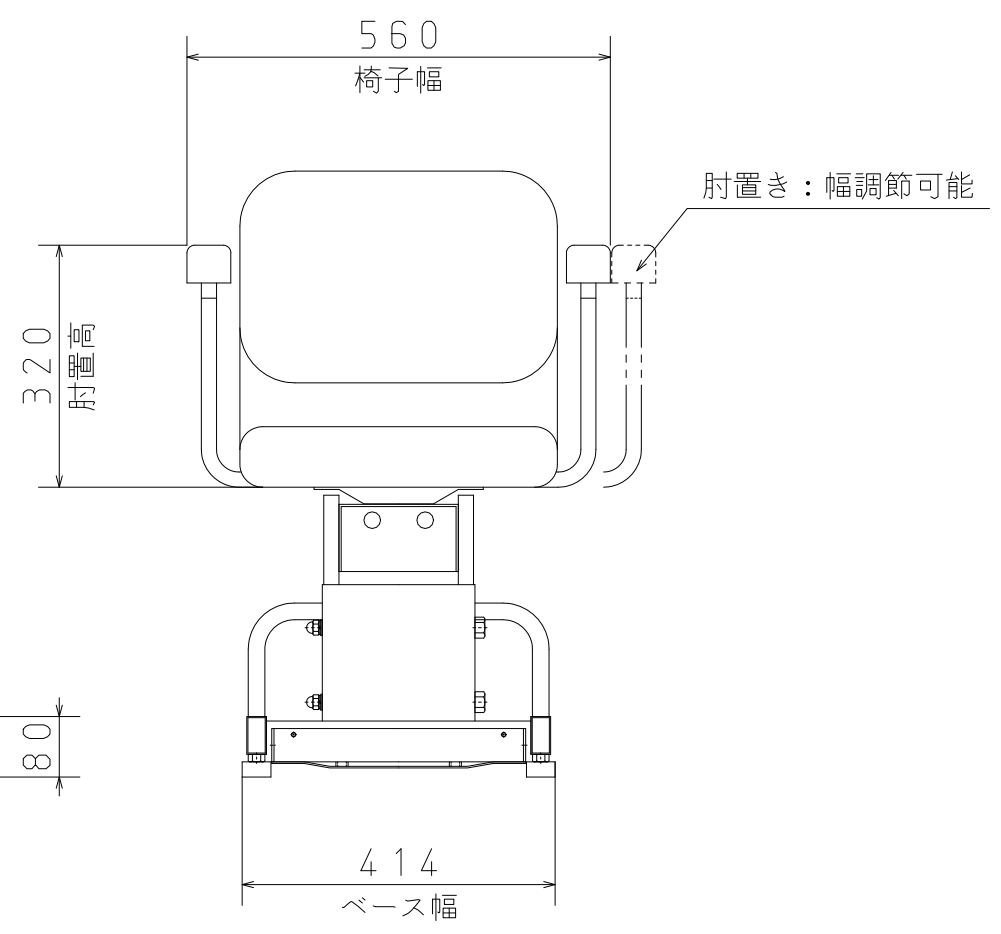
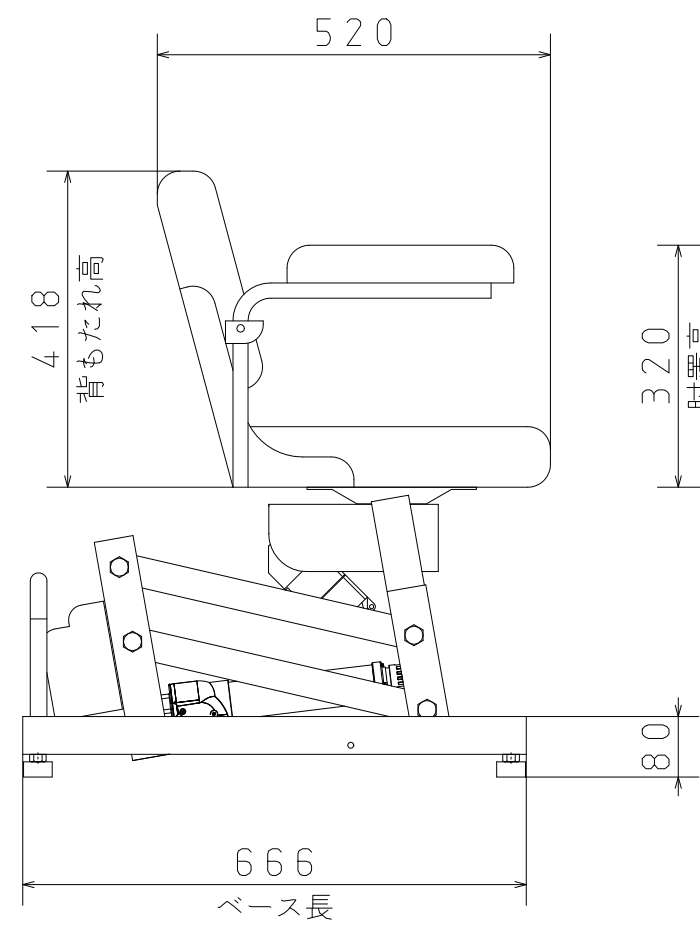
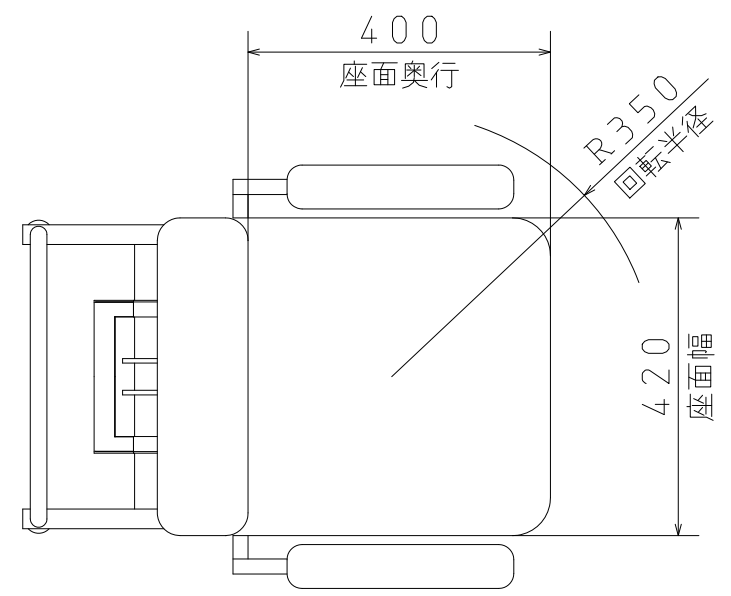



最大使用時



製品仕様	
材質	スチール製 塗装仕上げ
本体寸法	W560*D698*H800mm
座面寸法	W420*D400mm
脚部	TPE製 φ38mm 高さ調整25mm
重量	33kg
耐荷重	100kg
昇降	電動420mm無段階 (下降時安全装置付)
回転	電動360°無段階 (安全装置付)
電源	AC100V 50/60Hz
消費電力	100W

品名	段差解消機 アルコー6000型	尺度	1:10	投影法	第三角法	設計		製図		承認	
図番	6000型	 株式会社 星光医療器製作所									
日付	2013/9/25										