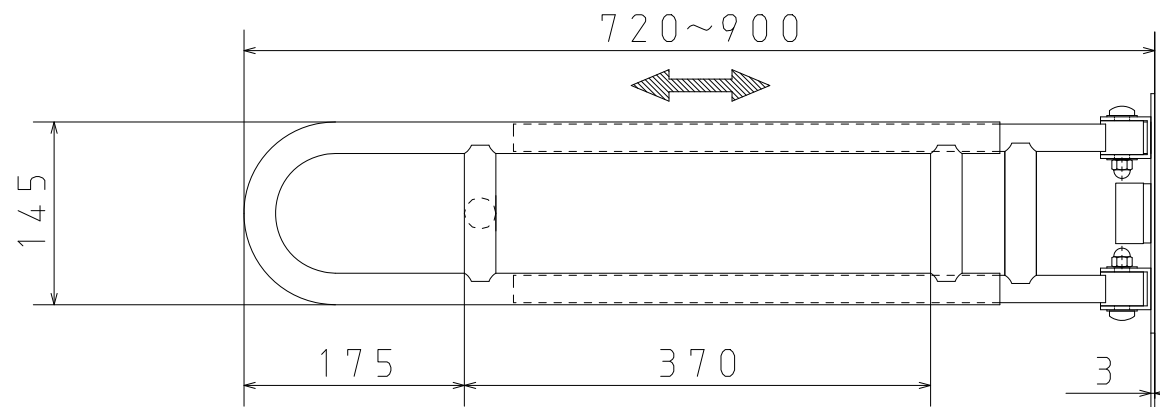
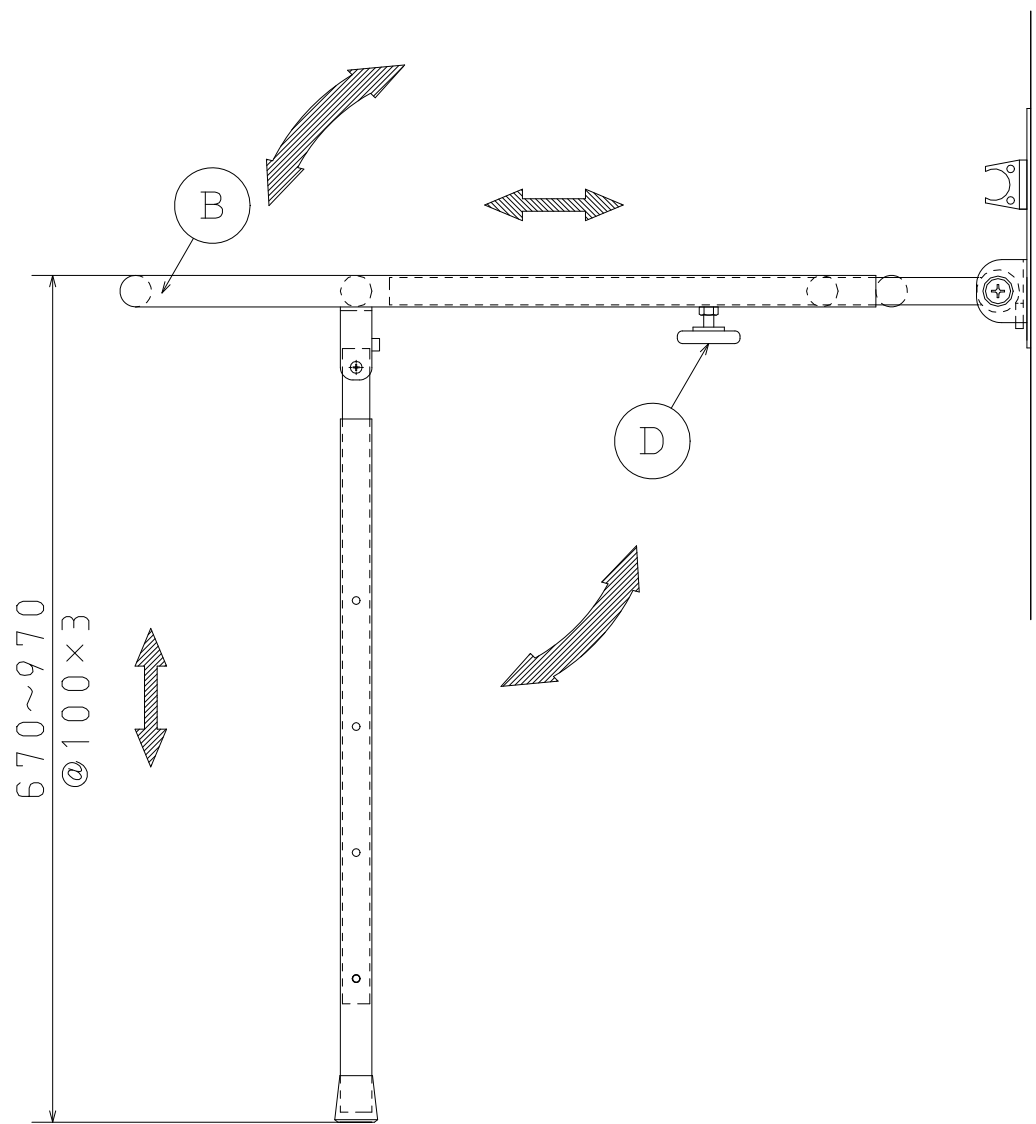


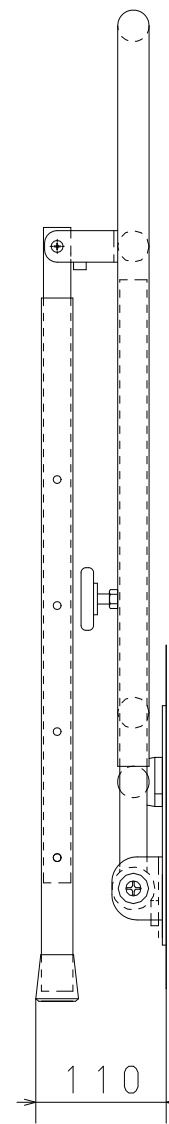
側面図



平面図



正面図



折りたたみ寸法図

部 品 表				
品番	品名	個数	材	質
A	ベースプレート	1	t3.0	片研:190×190
B	手すり	1	SUS304	Φ25 t1.2
C	支柱	1	SUS304	Φ25 t1.2
D	ノブネジ	1	M8用ノブネジ	
E	キャッチ	1	大昌:S26-1(高密度ポリエチレン)	

平成15年10月30日					尺度	投影法			改訂日	改訂日									
品名	アルコール65型B				1/6	設計			製図	検図	審査	承認	改訂日	改訂日					
					設計								製図	検図	審査	承認	改訂日	改訂日	
					 アルコー 株式会社 星光医療器製作所								図番	01					