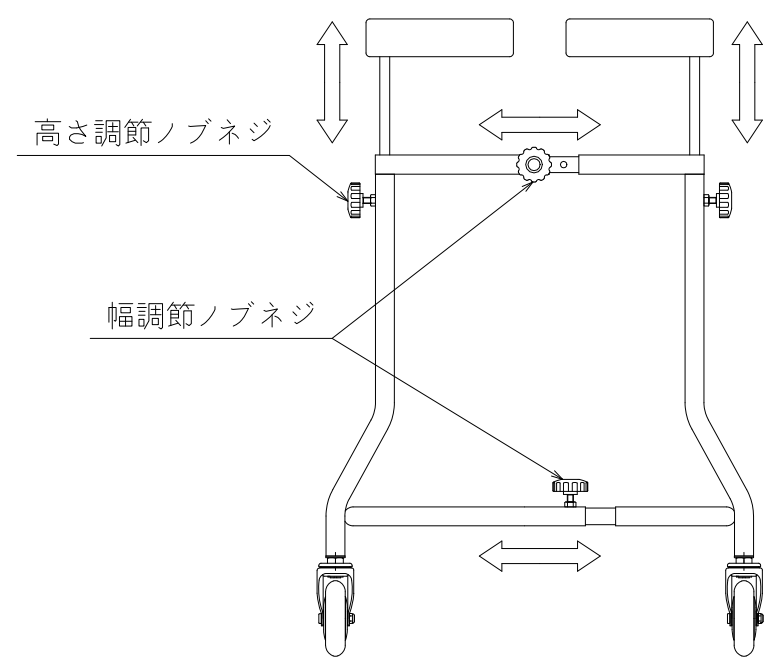
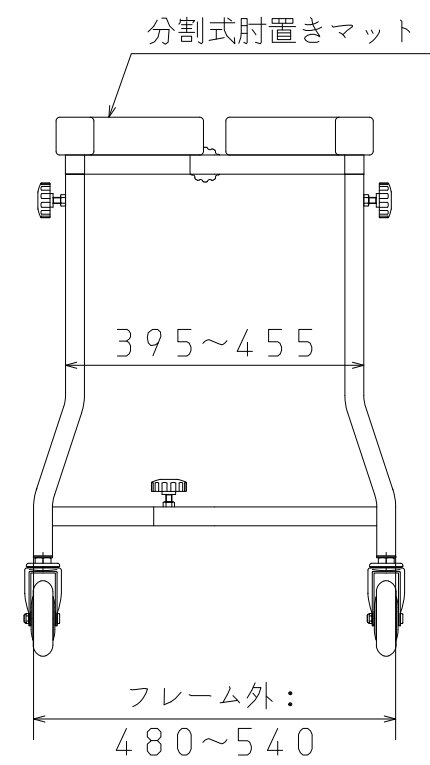
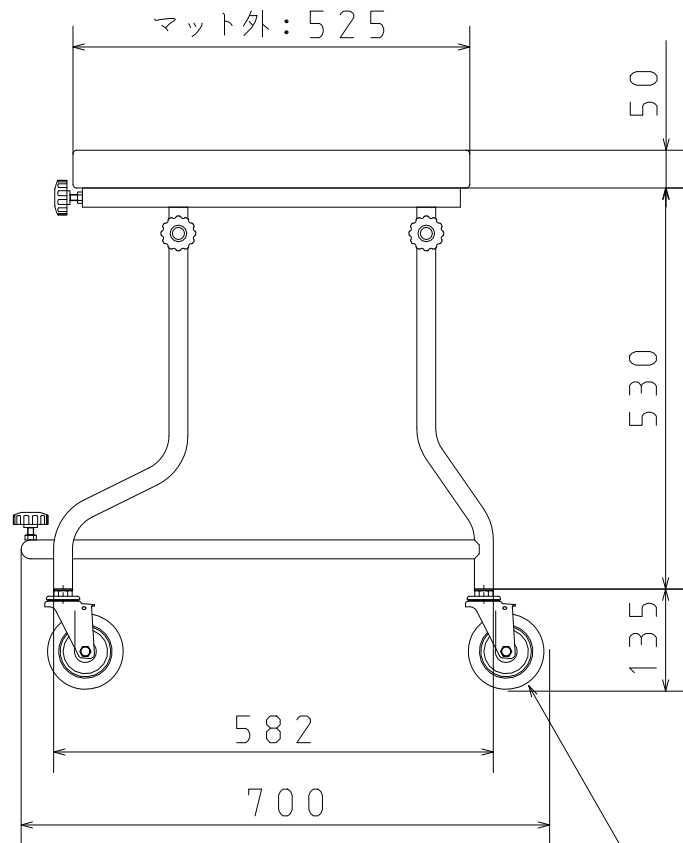
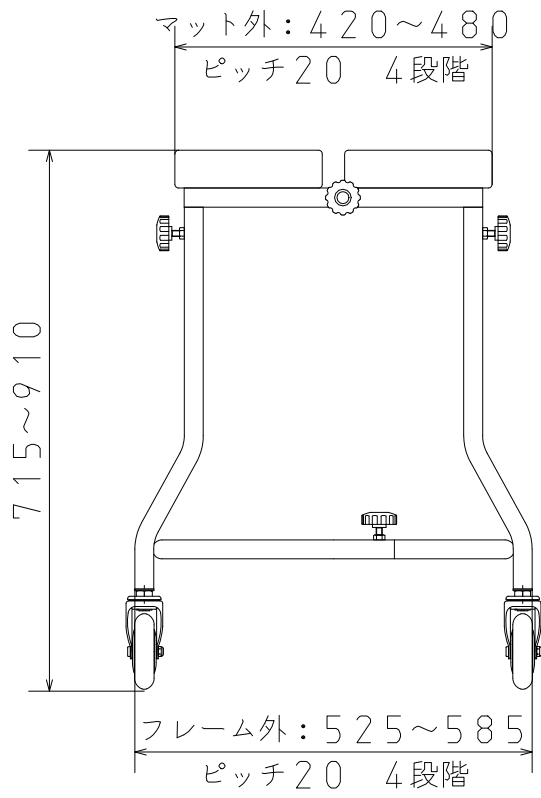
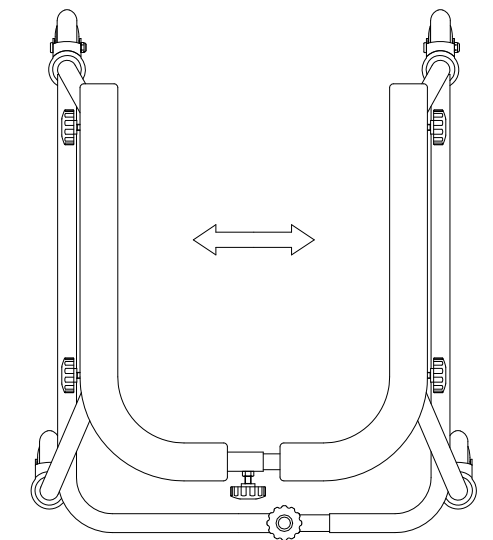


製品仕様	
本体	ステンレス製 塗装仕上げ
マット部	ウレタン製 人工合皮カバー
重量	10.2kg



寸法調節可能箇所

φ100 静音キャスター

品名	アルコー6型W 歩行補助器	尺度	1:10	投影法	第三角法	設計		製図		承認	
図番	6W	株式会社 星光医療器製作所									
日付	2016/1/5										