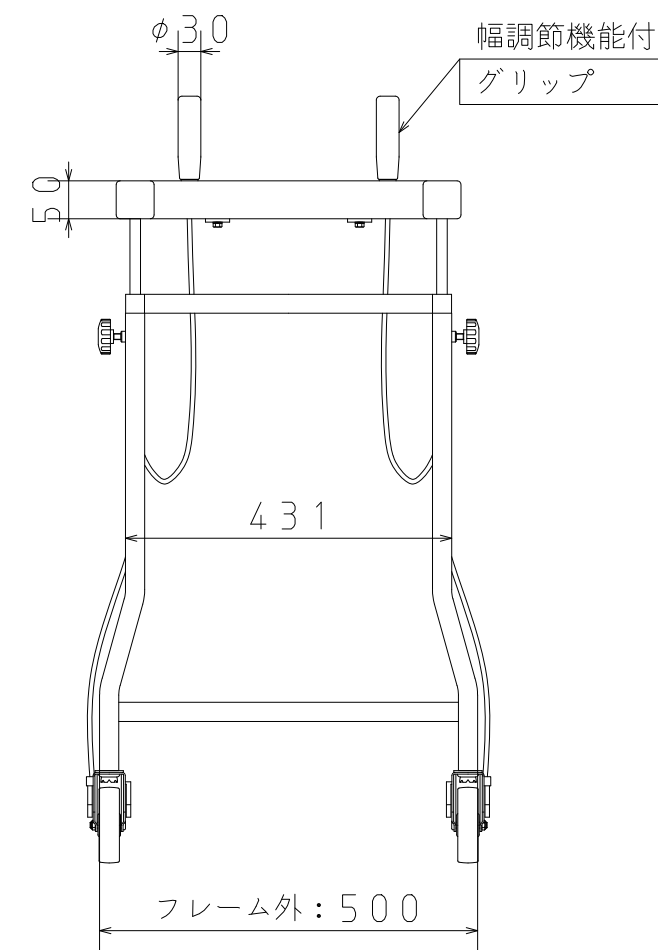
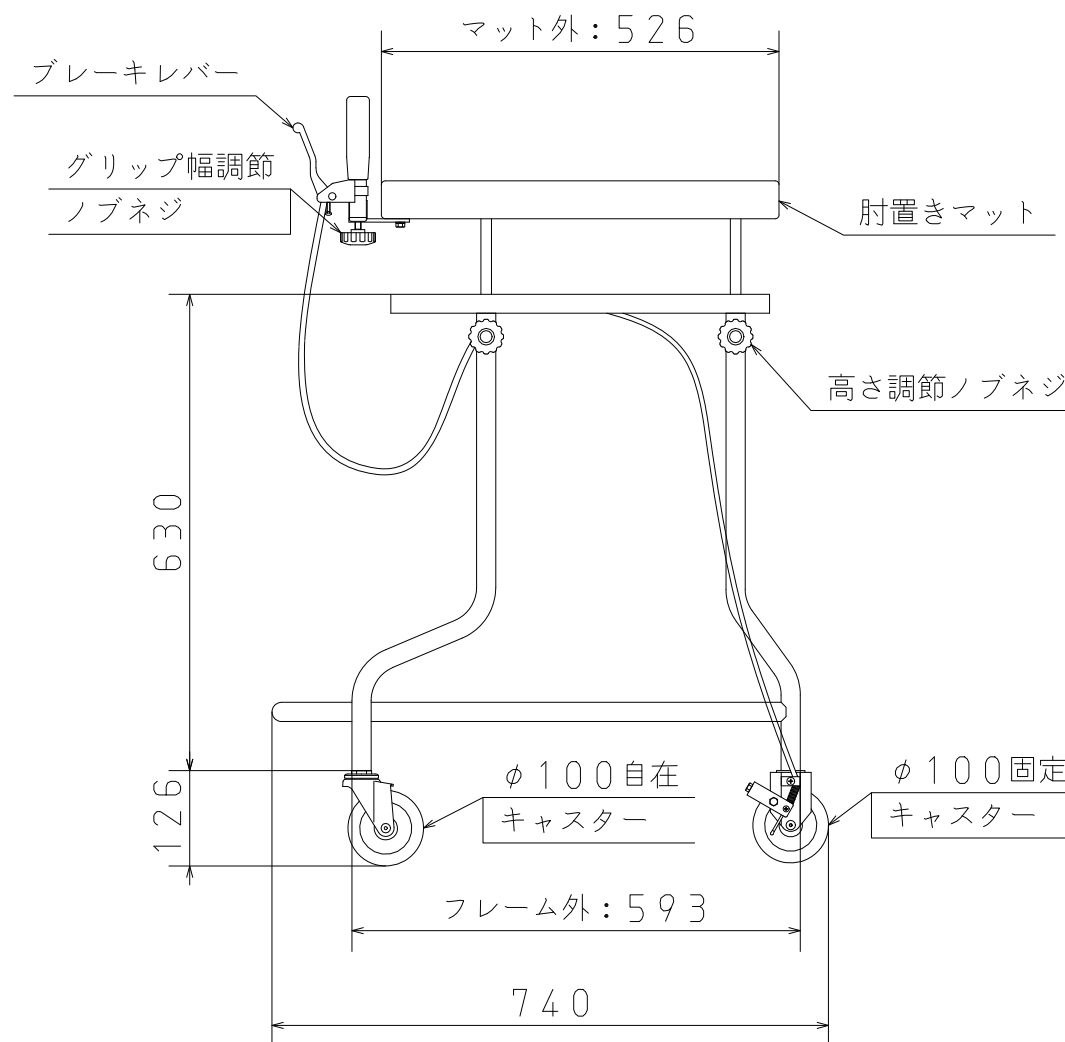
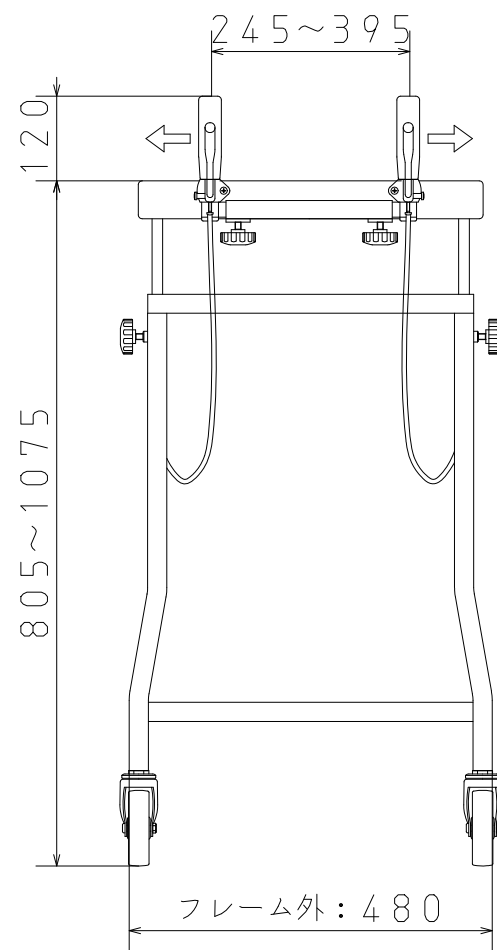
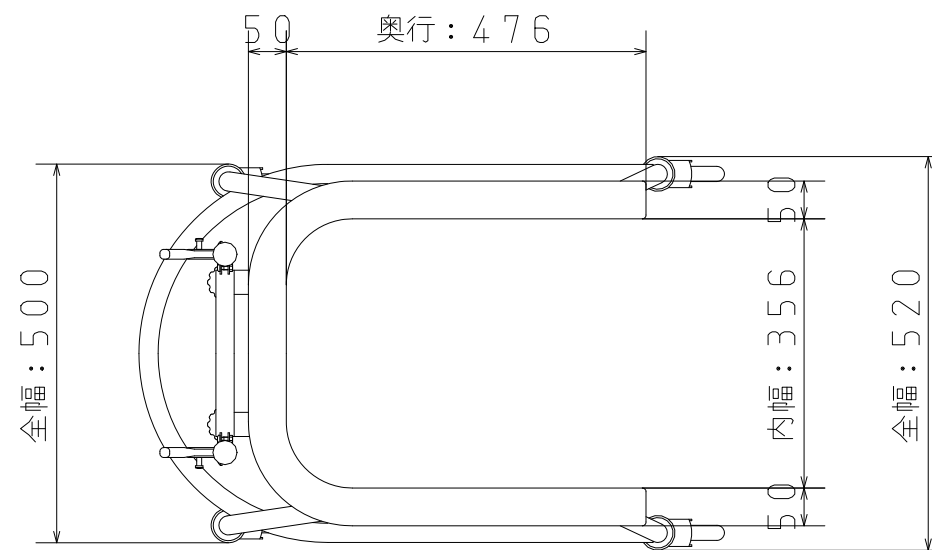



製品仕様	
本体	スチール製 塗装仕上げ
マット部	ウレタン製 人工合皮カバー
重量	13.5kg



品名	アルコール7型B中 歩行補助器	尺度	投影法	設計	製図	承認
		1:10	第三角法			
図番	7BM	 株式会社 星光医療器製作所				
日付	2008/12/1					