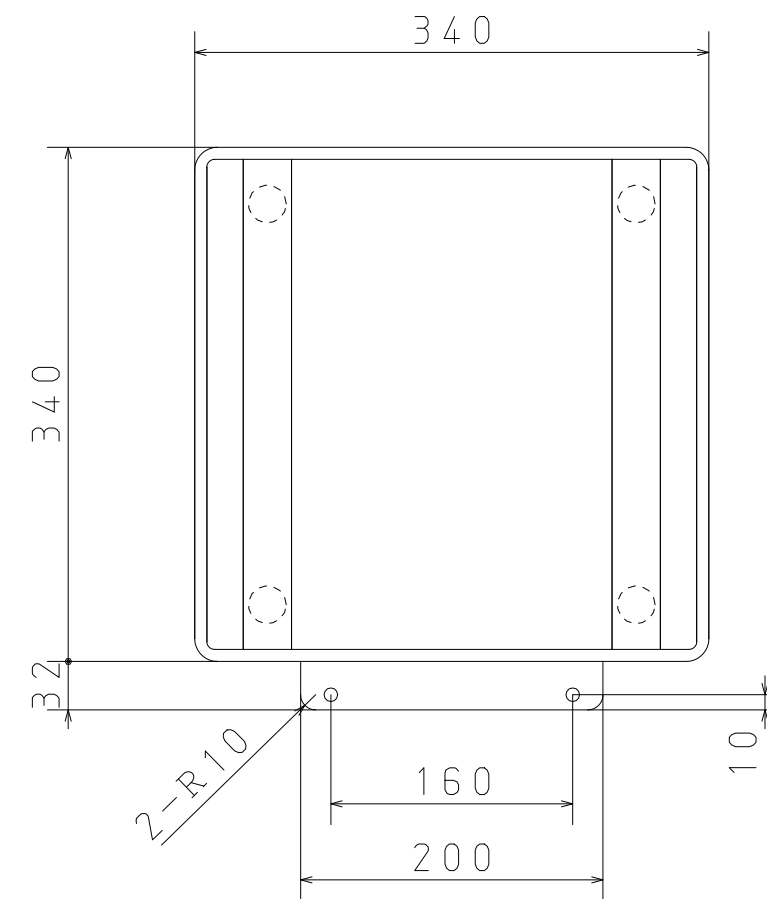
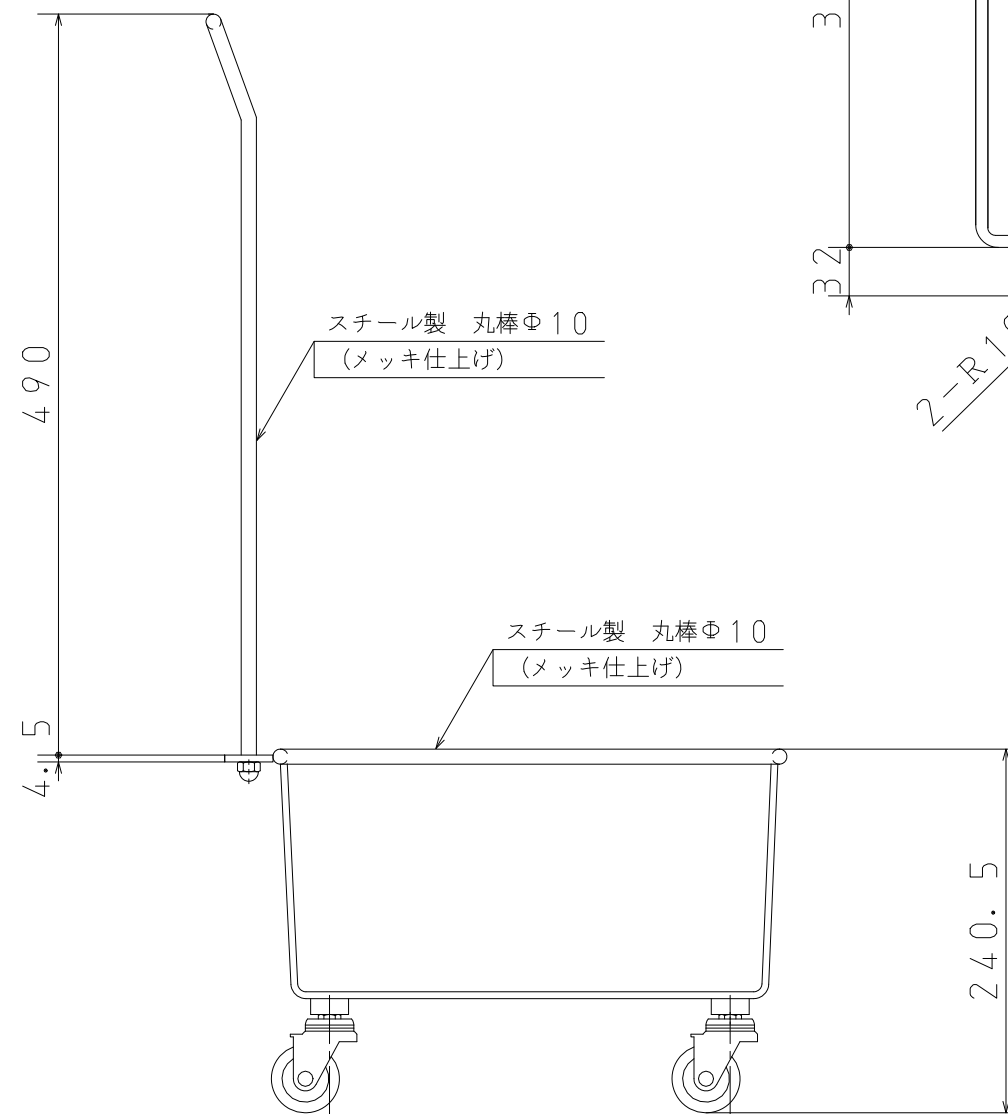


スチール製 メッキ仕上げ 4kg



製品名		尺度		投影法			2006. 1. 24	
足浴バケツキャリア SBC		1/5		第3角法				
図番							 アルコー 株式会社 星光医療器製作所	