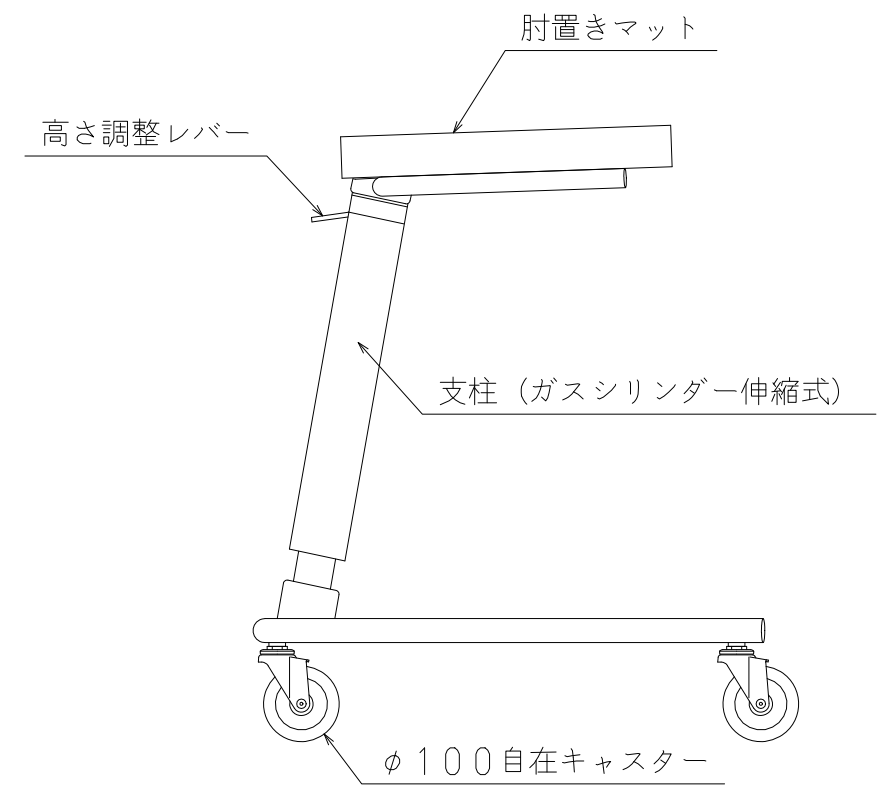
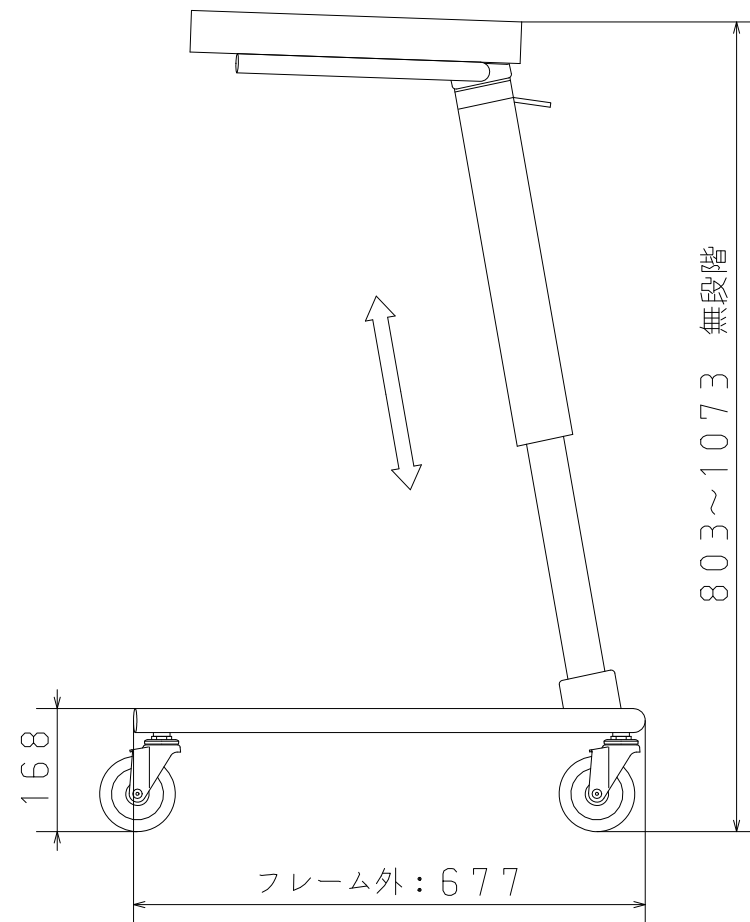
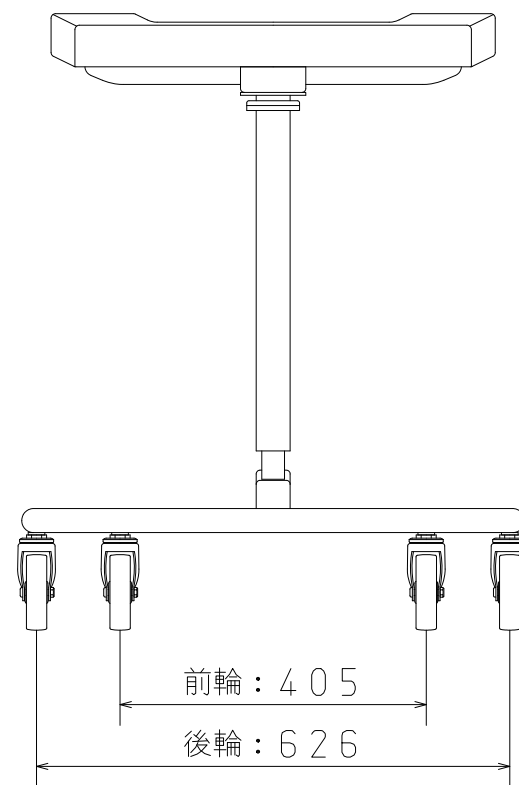
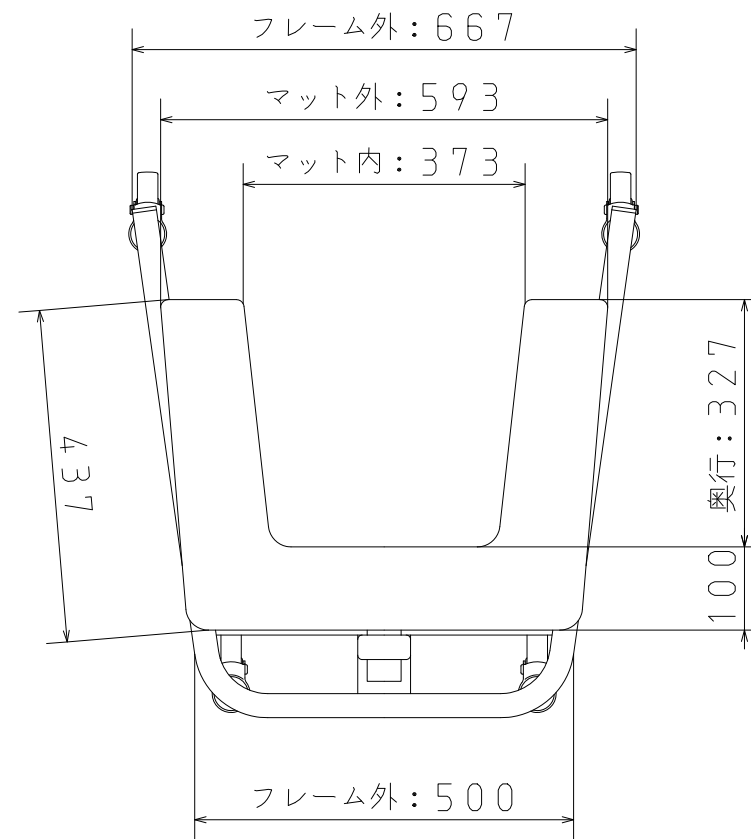



製品仕様

本体	スチール製 塗装仕上げ
マット部	ウレタン製 人工合皮カバー
重量	13kg



品名	アルコー8型 歩行補助器	尺度	投影法	設計	製図	承認
		1/10	第三角法			
図番	8	 株式会社 星光医療器製作所				
日付	2017/7/25					