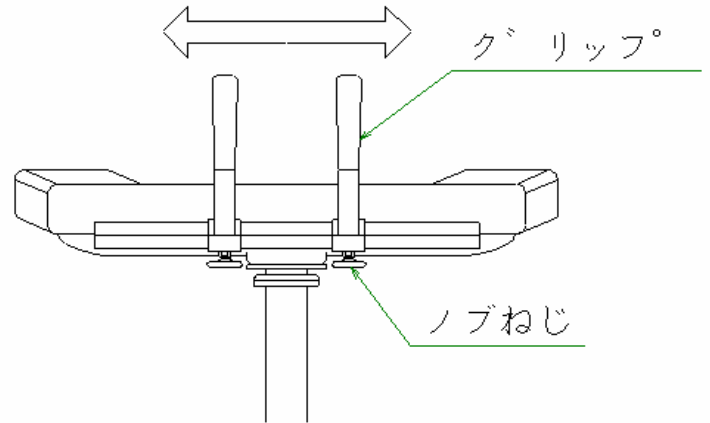
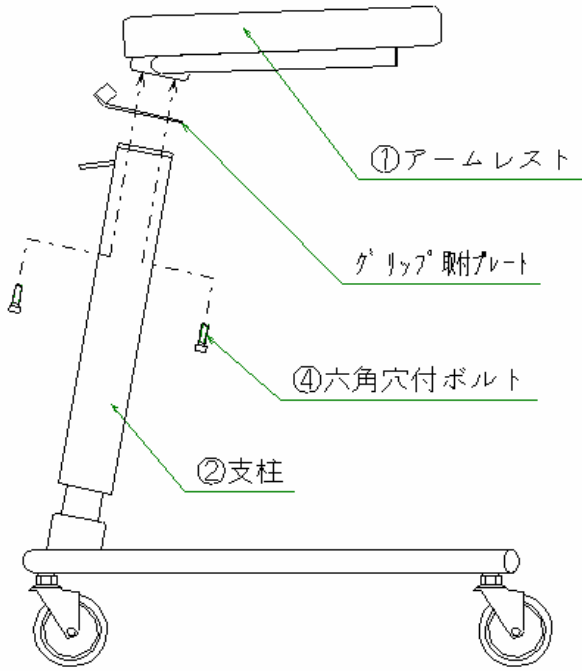


# アルコー 8型グリップ付 組立・取扱説明書



この説明書は必ず **アルコー8型組立・取扱説明書** と合わせてお読みください。

## 使用方法

### グリップの取付け手順



グリップ取付プレートを①アームレストと②支柱の間にはさみながら④六角穴付ボルト(4カ所)で締め付けて下さい。

※取付プレートは上下を間違えないように取付けて下さい。(イラスト参照)

### グリップの調整方法

ノブねじを緩めて使いやすい位置まで調整し、確実に締め付けたうえでご使用下さい。

## 使用上の注意

 警告	使用前に必ず医療機関、介護支援専門員(ケアマネージャー)、福祉用具専門相談員などに相談して下さい。
	使用前に各部のねじ類、グリップのノブねじが緩んでいないかを確認して下さい。
	危険が予想される場所(階段や床面の開口部付近など)では使用を避けるか、必ず介護の方が付き添い注意して下さい。
	転落、転倒による重大な事故になる恐れがあります。
 注意	破損や異常を発見した場合は直ちに使用を中止して下さい。そのまま使用すると重大な事故につながる恐れがあります。
	グリップが確実に固定できない位置までずらして使用したり、片側に二本差して使用しないで下さい。
	キャスター・ビスなどの緩みやガタツキがないか定期的に確認して下さい。
	組立ての際は必ず平坦な場所で手袋などで保護をしたうえで二人以上で作業して下さい。
	本製品のお手入れは水に濡らした布か、柔らかい布で乾拭きして下さい。ひどい汚れの場合は中性洗剤をぬるま湯で2~3%に薄め布に浸し、軽く絞ってから拭いて下さい。その後、水で浸した布を軽く絞り中性洗剤をよく拭き取り、さらに乾いた布で乾拭きして下さい。

製造元

株式会社 **星光医療器製作所**

本社・工場 〒578-0901 東大阪市加納5丁目11-6

TEL(072)870-1912 FAX(072)870-1915

物流センター 〒578-0921 東大阪市水走3丁目6-12

TEL(072)961-9081 FAX(072)961-9082

http://www.aruko.co.jp/ E-mail: seiko@aruko.co.jp