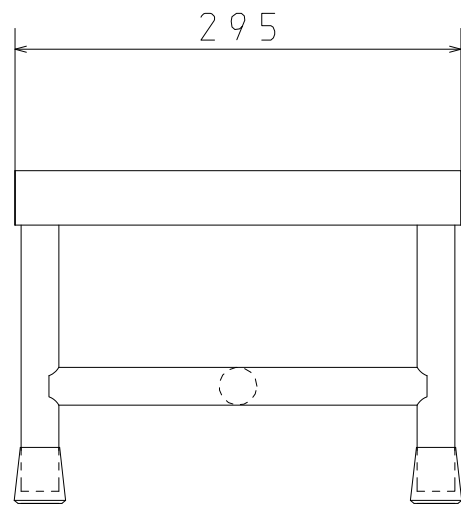
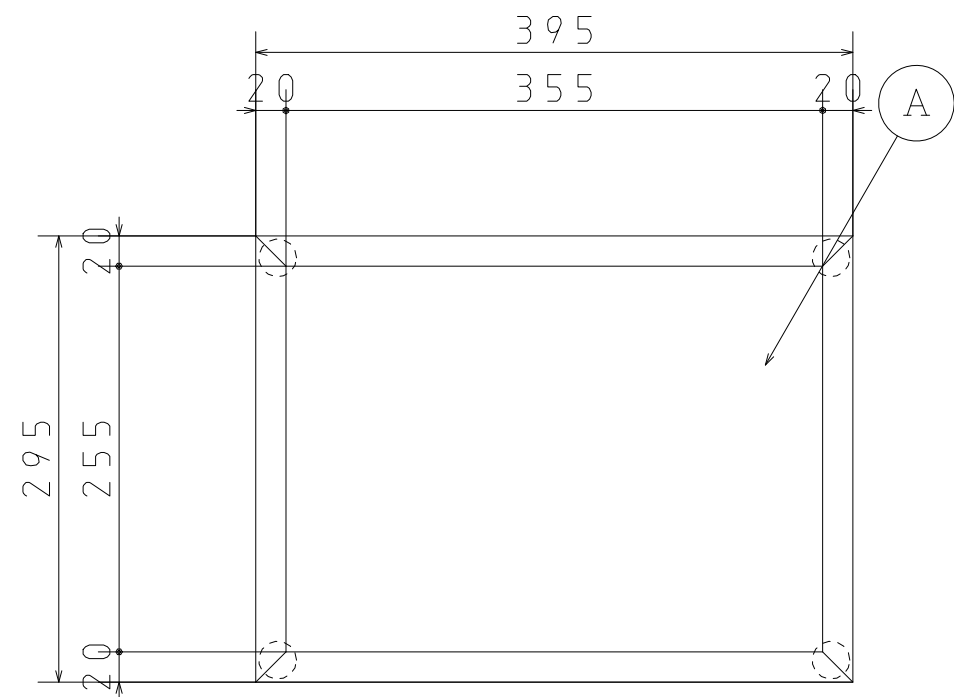


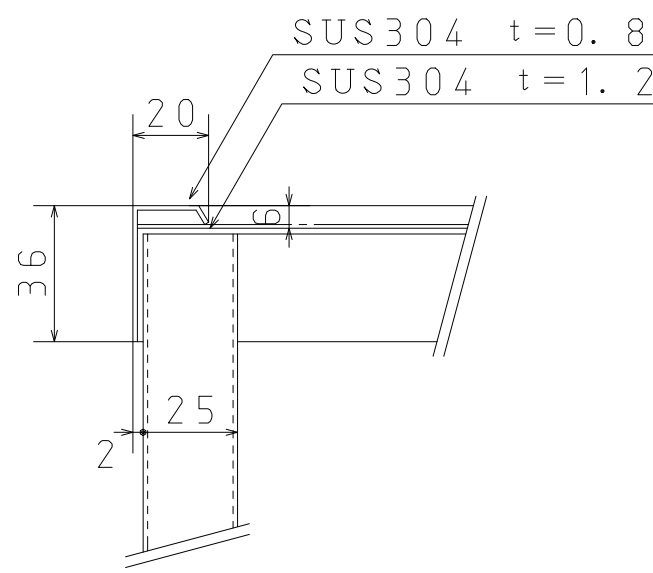
正面図



側面図



平面図



い部詳細図 1:2

部品表			
品番	品名	個数	材質
A	天板	1	ピラミットラバー
B	本体		SUS304 t=1.2
C	脚	4	SUS304 Φ25 t=1.2
D	ゴム脚	4	大昌:ゴム製 (Φ25用)

図面作成 11年12月24日		尺度	投影法	
品名	手術用1段階台 (ステンレス製) 3048型 アルコー93型	1/5		
		1/2	設計	製図
			検図	
アルコー 株式会社 星光医療器製作所		図番	01	