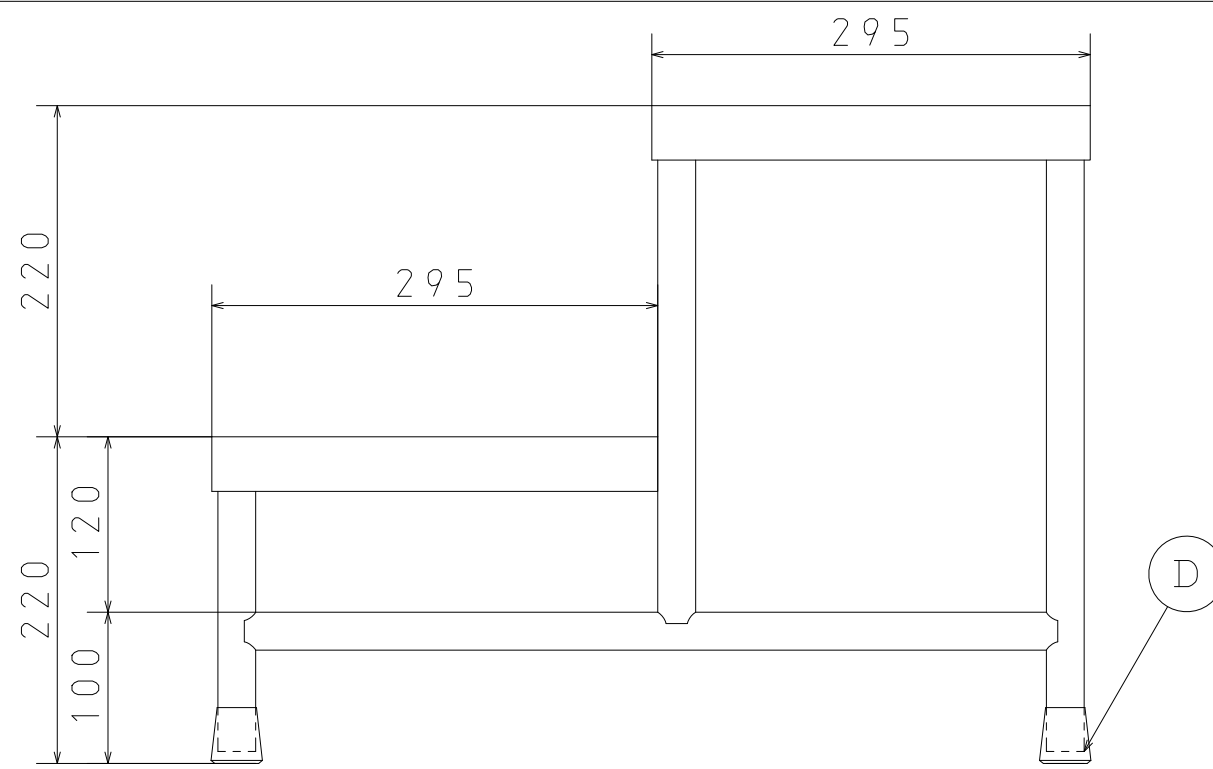
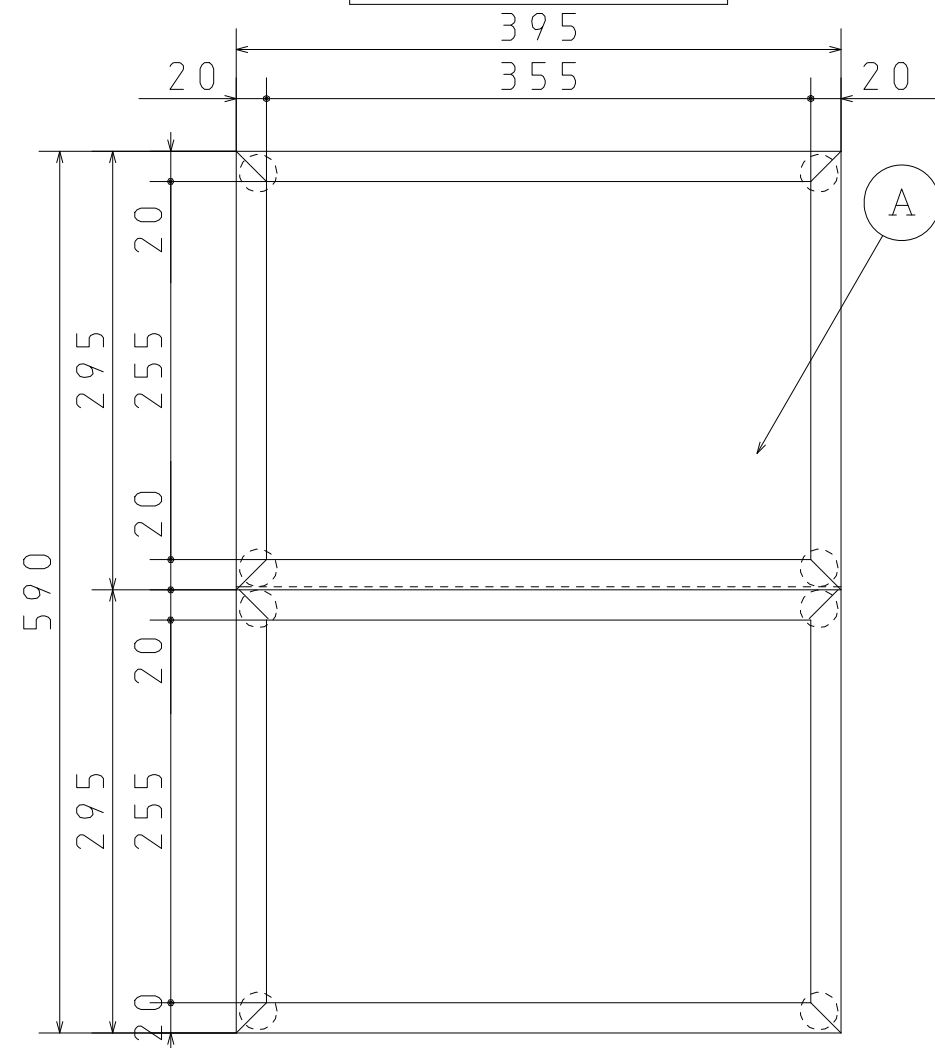


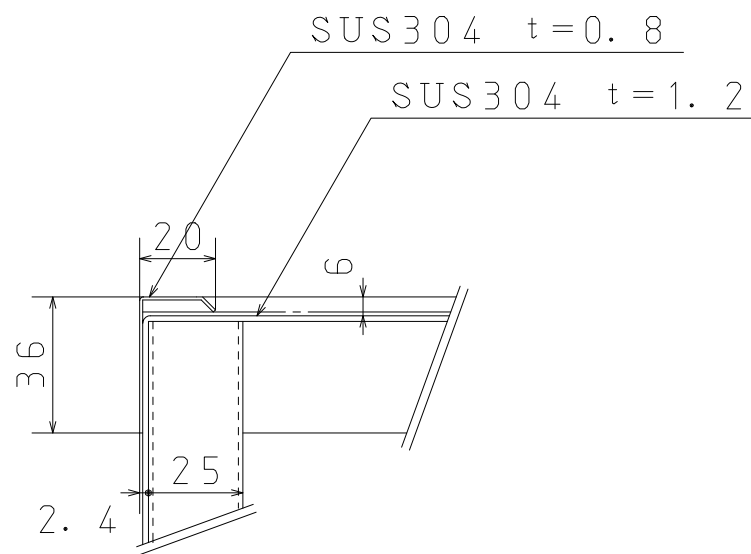
正面図



側面図



平面図



A部詳細図 1:2

部品表			
品番	品名	個数	材質
A	天板	2	ピラミッドゴム張り
B	本体	1	SUS304 t=1.2
C	脚	4	SUS304 Φ25 t=1.2
D	ゴム脚	4	大昌:ゴム製(Φ25用)

図面作成		年	月	日	尺度	投影法	
品名	手術用2段階台3047 (ステンレス製)				1/5		
					1/2		
					設計	製図	検図
アルコー 株式会社 星光医療器製作所					図番	01	