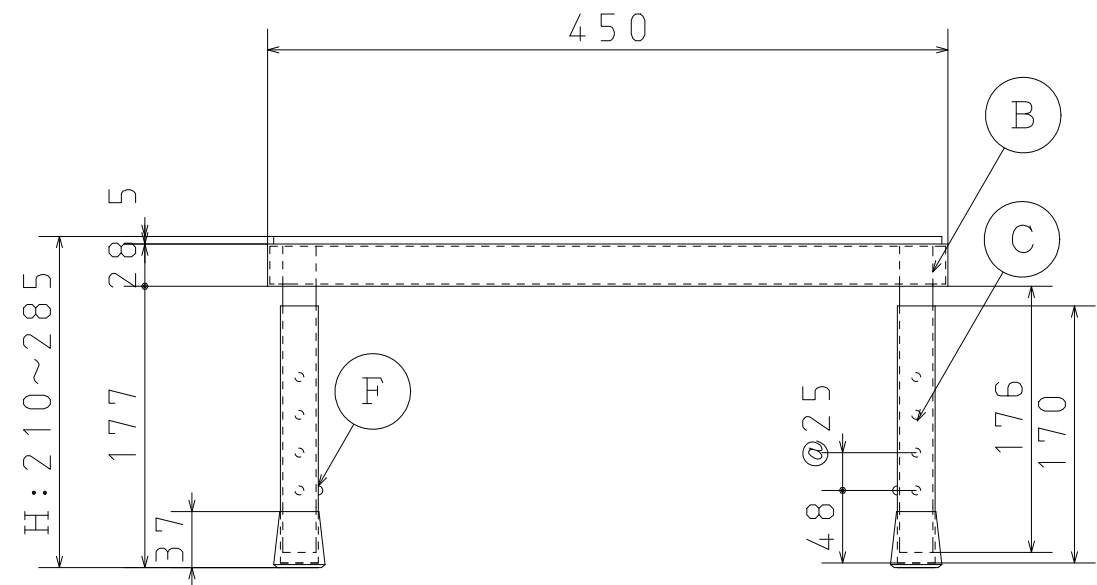
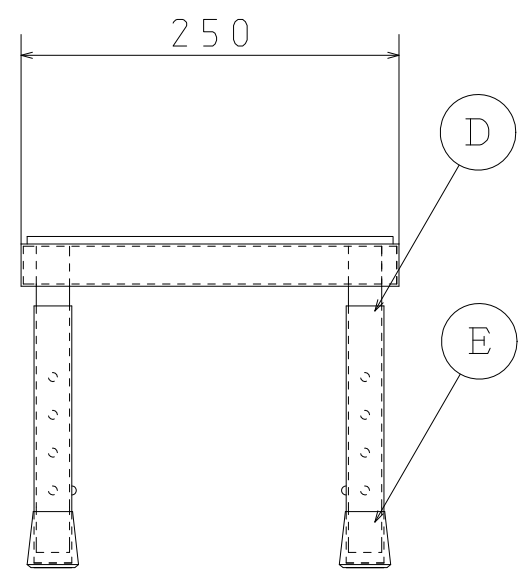


平面図



正面図



側面図

部品表			
品番	品名	個数	材質
A	マット	1	発泡ウレタン
B	天板	1	SUS304 t=1.2
C	中脚	4	SUS304 Φ22 t=1.2
D	外脚	4	SUS304 Φ25 t=1.2
E	ゴム脚	4	品川:ゴム製
F	ピン	4	SUS304

設計	製図	検図	審査	承認
改訂日		改訂日		
改訂日		改訂日		
図面作成 11年12月 7日			尺度	投影法
品名	アルコー96型 (高さ調節型) 入浴用踏台兼椅子		1/5	
 アルコー 株式会社 星光医療器製作所			01	