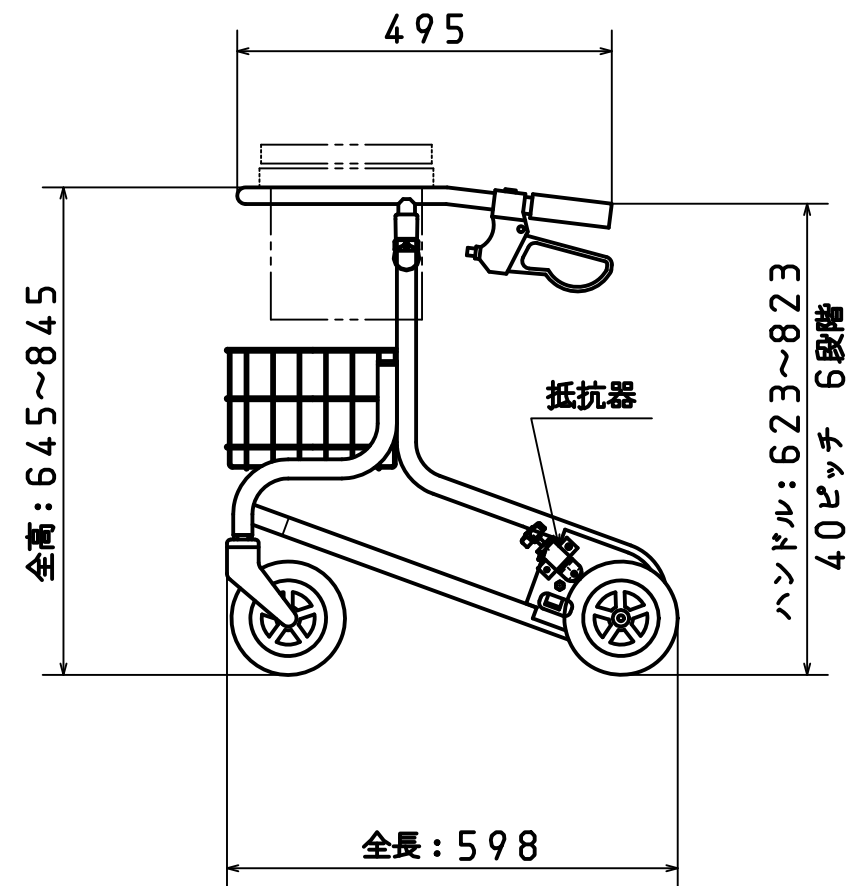
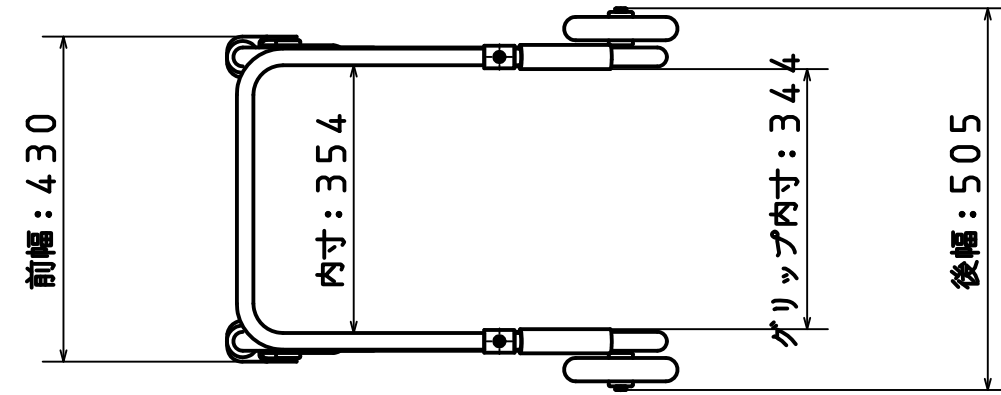
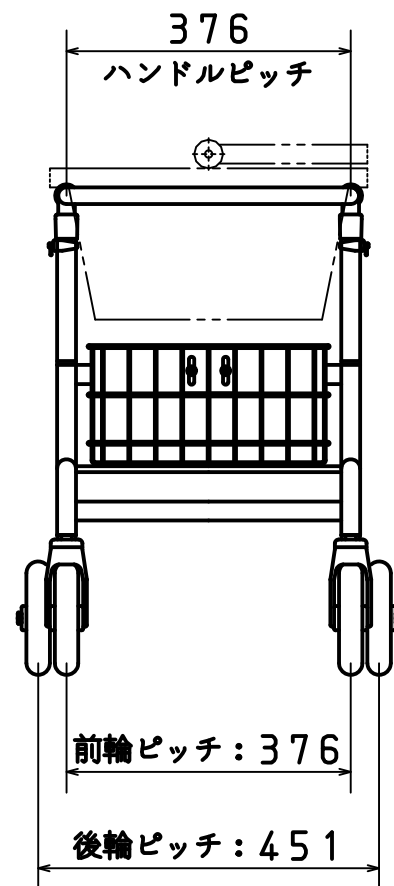
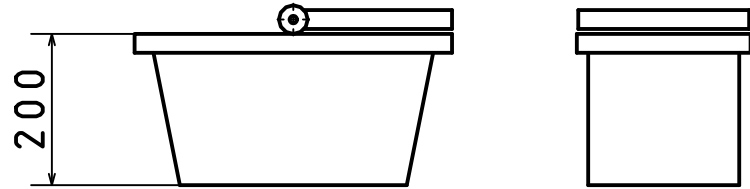
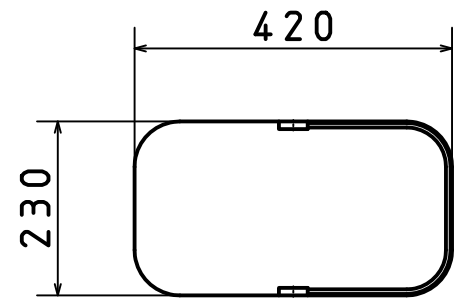


付属品 バスケット



製品仕様

材質	スチール (本体) ・ステンレス (ハンドル)
重量	9kg (本体) ・0.5kg (バスケット)

品名	BW型 S	尺度	投影法	設計	製図	承認
		1:10	第三角法	細田	細田	
図番	BW-S	 株式会社 星光医療器製作所				
日付	2013/11/18					