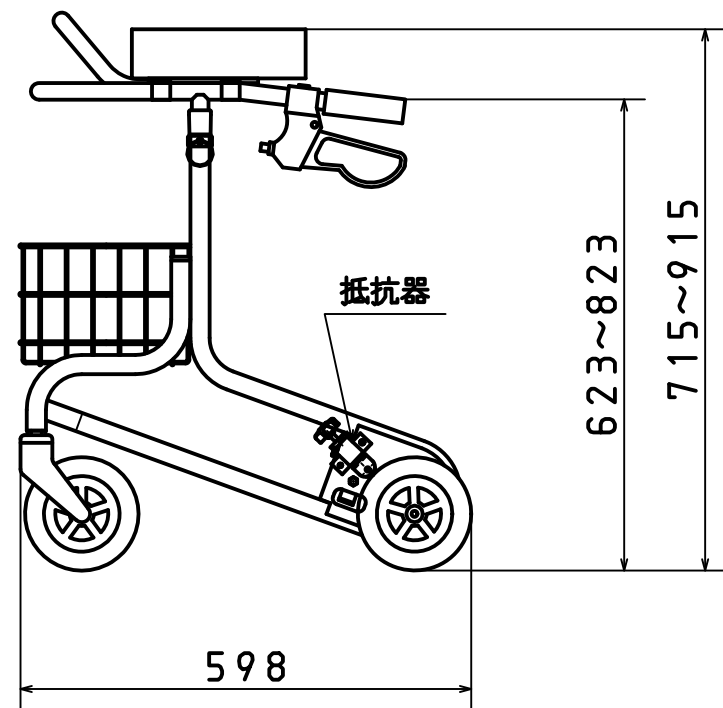
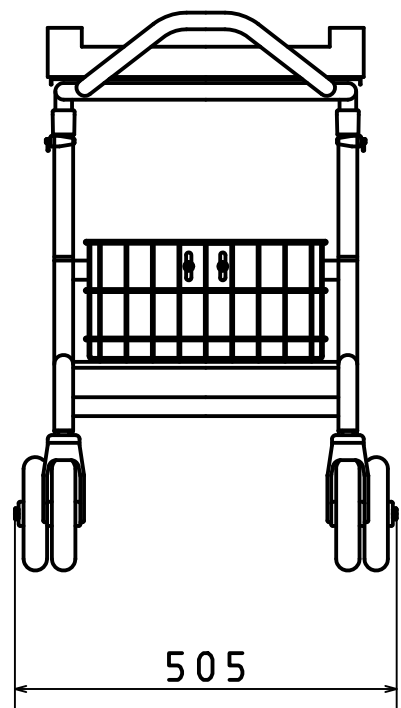
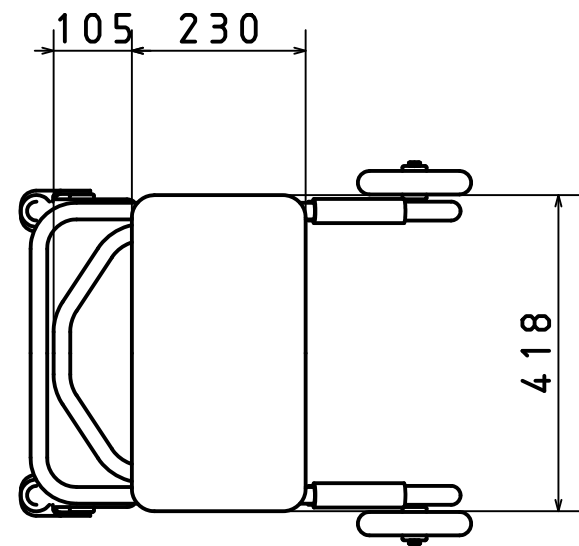
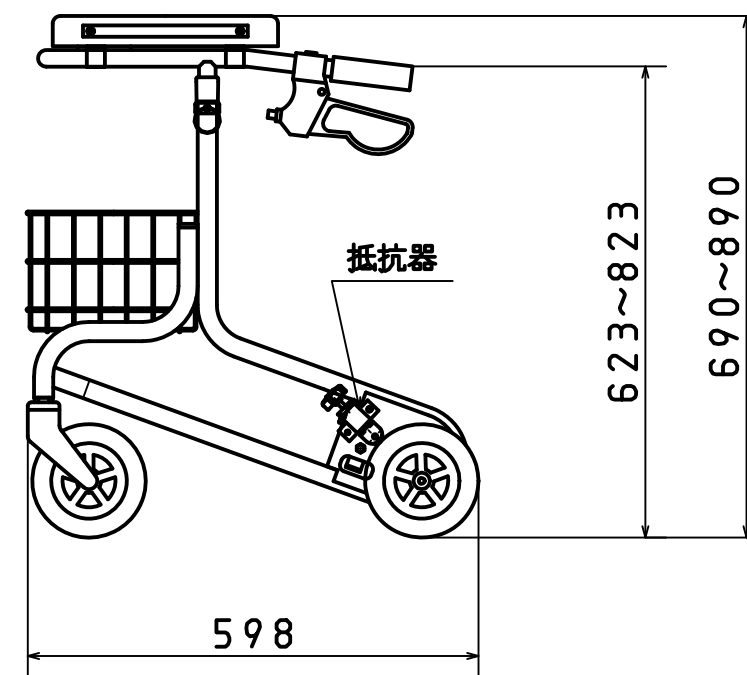
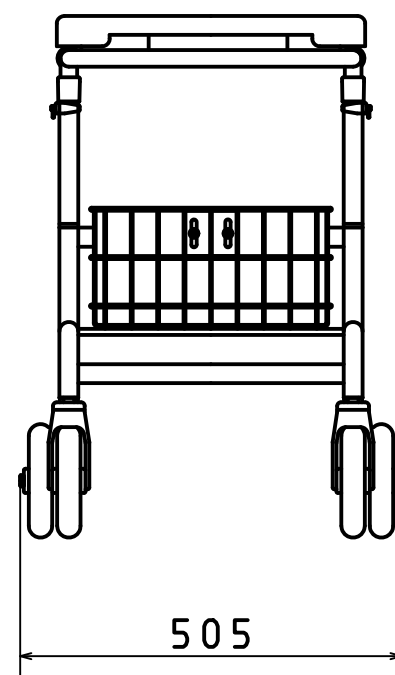
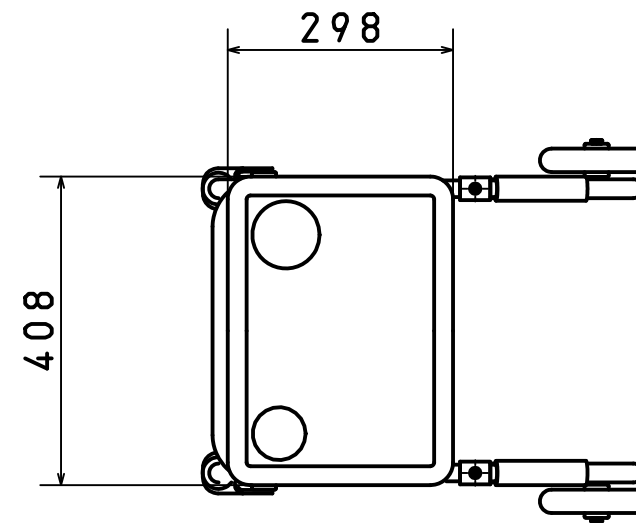



製品仕様	
材質	スチール (本体) ・ステンレス (ハンドル)
重量	9 kg (本体) ・ 1.5 kg (マット)



製品仕様	
材質	スチール (本体) ・ステンレス (ハンドル)
重量	9 kg (本体) ・ 1 kg (トレイ)



品名	BW型S オプション装着	尺度	投影法	設計	製図	承認
		1:10	第三角法	細田	細田	
図番	BW-S-OP	 株式会社 星光医療器製作所				
日付	2013/11/18					