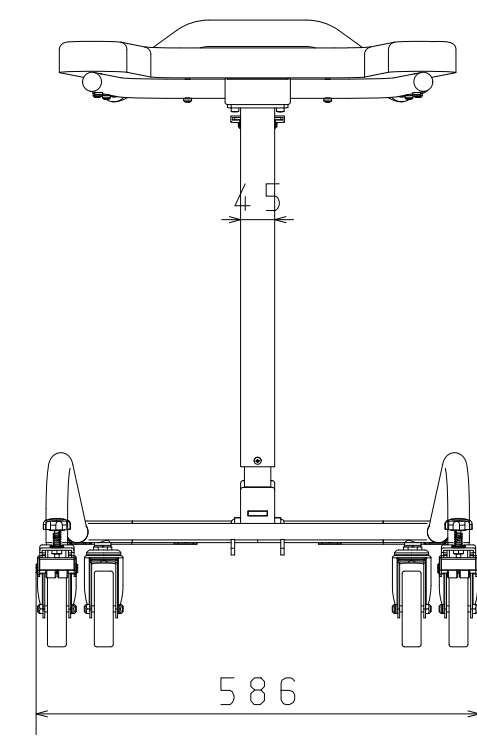
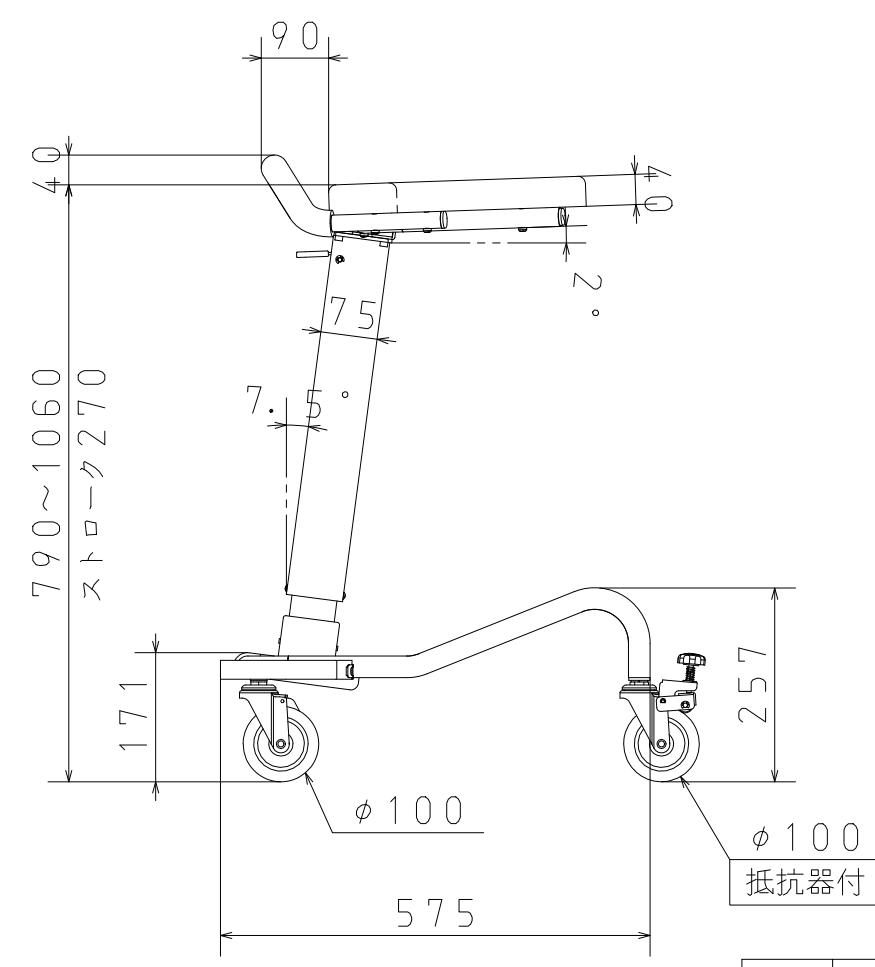
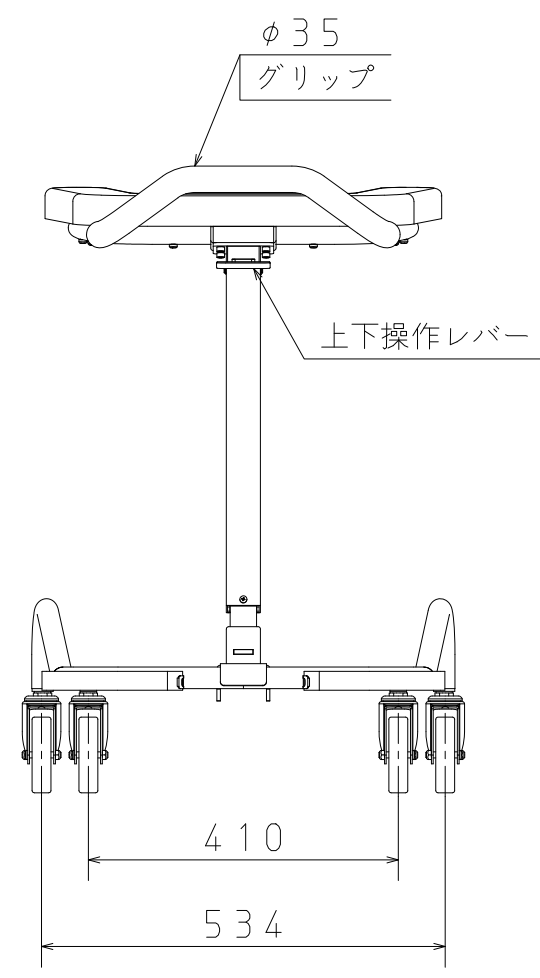



製品仕様	
本体	スチール製 塗装仕上げ
マット部	ウレタン製 人工合皮カバー
重量	12kg



品名	アルコーSK型	尺度	1:10	投影法	第三角法	設計		製図		承認	
図番	SK	 株式会社 星光医療器製作所									
日付	2011/10/3										