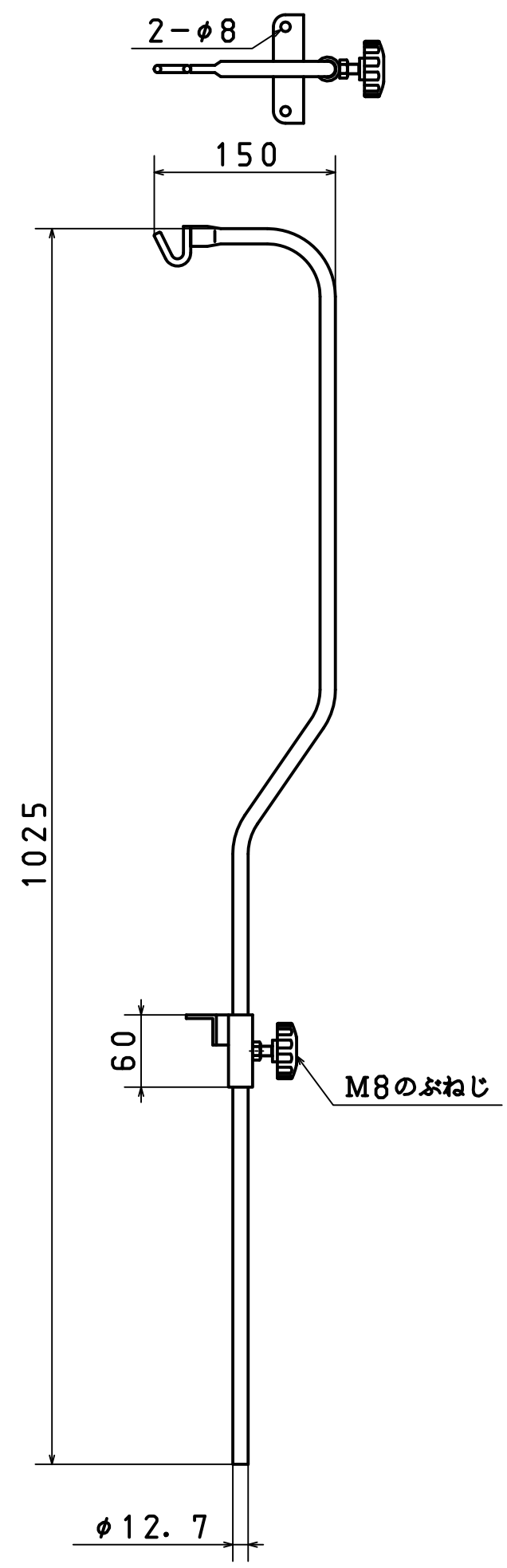
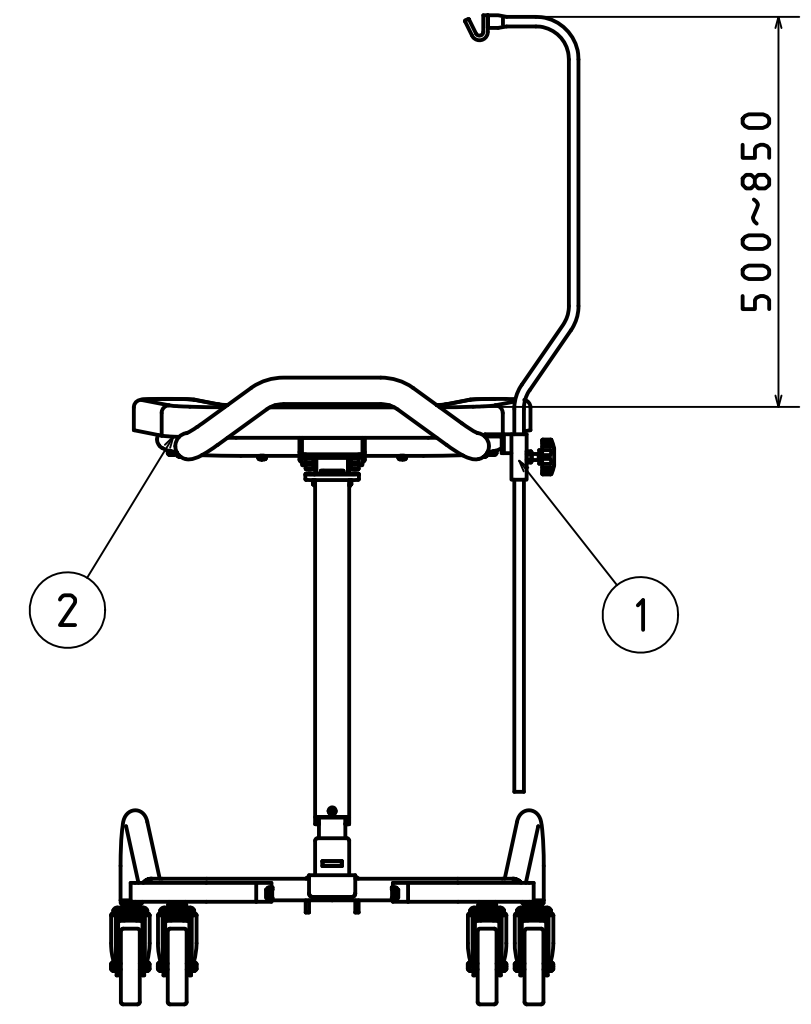
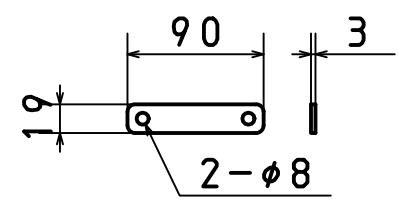


製品仕様	
材質	スチール製・メッキ仕上
重量	1kg

①



②



装着図

品名	SK型用オプション ガートル棒セット	尺度	1:10	投影法	第三角法	設計	細田	製図	細田	承認	
図番	SK-OP	 株式会社 星光医療器製作所									
日付	2013/11/18										