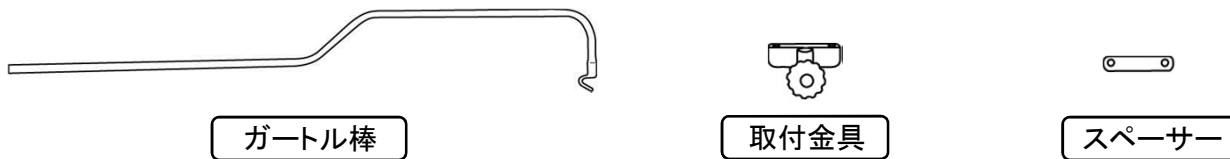


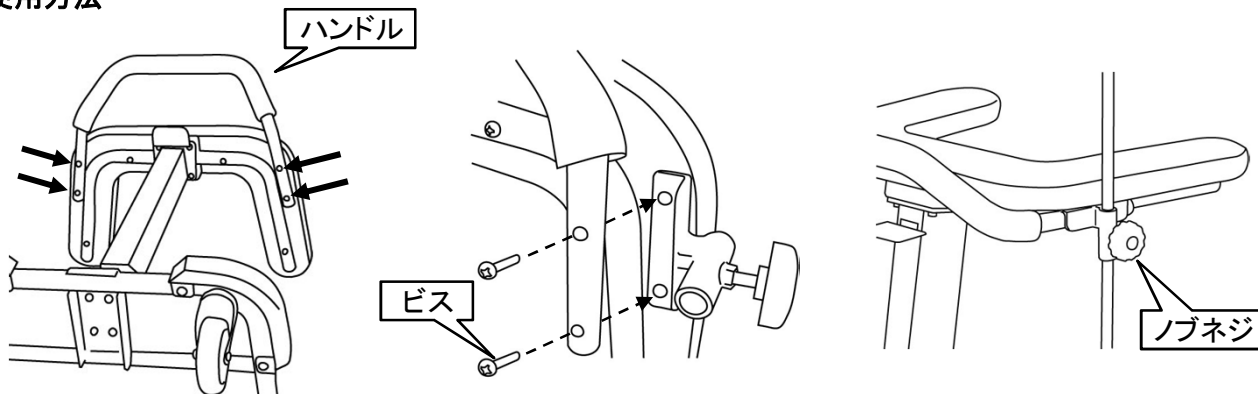
アルコール SK型用オプション ガートル棒セット 取扱説明書

この説明書は必ず「アルコールSK型組立取扱説明書」と合わせてお読みください。

部品の構成



使用方法



■取付方法

- ①歩行器マット裏面のハンドル固定ビスを4カ所外して下さい。(上図・左)
- ②左右任意の側で「取付金具」をマットとハンドルの間に挟みながら固定ビスで取り付けます。(上図・中)
- ③「取付金具」の反対側は「スペーサー」を挟みながら②と同様にビスで固定します。
- ④「取付金具」に「ガートル棒」を差し込みノブネジを締めて固定して下さい。(上図・右)

■調節方法

- ①ノブネジを緩めて「ガートル棒」の高さを最適な位置に調節し、ノブネジを締めて固定して下さい。
- ※使用前には必ずノブネジに緩みが無い事を確認して下さい。

⚠ 使用上の注意 必ずお守りください

- 使用前は必ず医療機関、福祉用具専門相談員、介護支援専門員等に相談の上ご使用下さい。
- 本製品はアルコールSK型専用オプションです。本機種以外には使用しないで下さい。
- 点滴以外の目的に使用しないで下さい。
- 歩行車が著しく斜行するなどする場合は本製品の使用を中止して下さい。
- 改造などは絶対に行わないで下さい。
- 使用前には各部品に緩みや欠落が無い事を確認して下さい。
- 取付は説明書に従い正しく行って下さい。誤った取付は故障や事故の原因になります。
- 歩行車の使用方法は歩行車付属の取扱説明書をお読み下さい。
- 本製品のお手入れは水に濡らした布か、柔らかい布で乾拭きして下さい。ひどい汚れの場合は中性洗剤をぬるま湯で2~3%に薄め布に浸し、軽く絞ってから拭いて下さい。その後、水で浸した布を軽く絞り中性洗剤をよく拭き取り、さらに乾いた布で乾拭きして下さい。
- 破損や異常を発見した場合は直ちに使用を中止して下さい。そのまま使用すると重大な事故につながる恐れがあります。

製造元

株式会社 星光医療器製作所

本社・工場 〒578-0901 東大阪市加納5丁目11-6
TEL(072)870-1912 FAX(072)870-1915
物流センター 〒578-0921 東大阪市水走3丁目6-12
TEL(072)961-9081 FAX(072)961-9082
<http://www.aruko.co.jp/> E-mail: seiko@aruko.co.jp
(2013.11 初版)