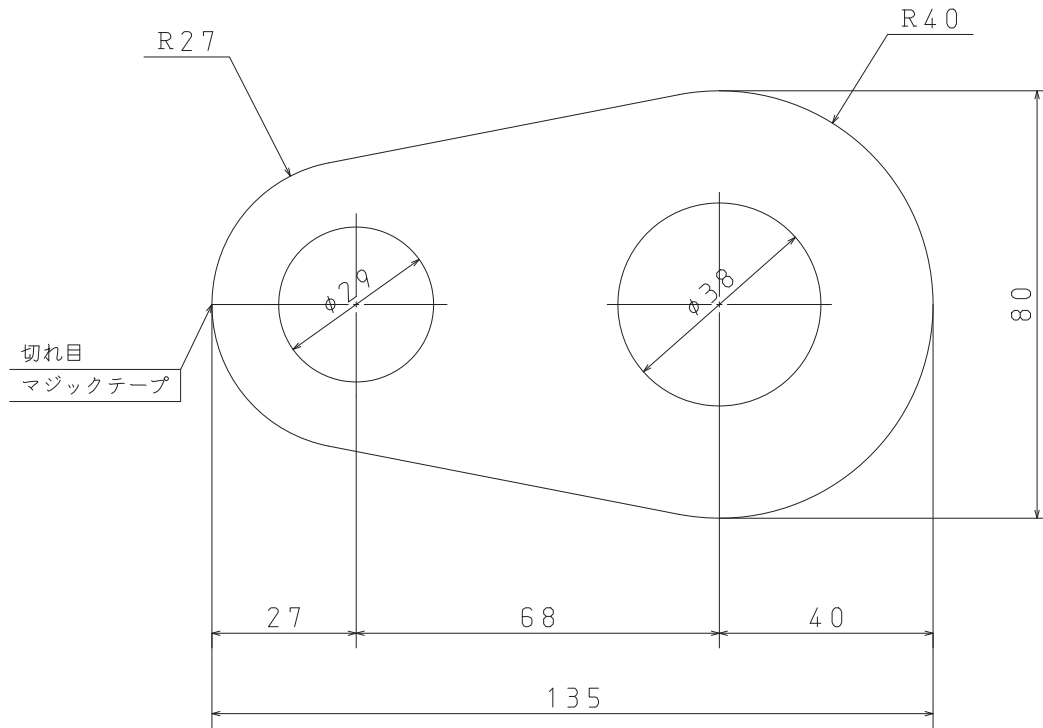


t = 30



品名	SK型用オプション 抵抗器カバー	尺度	投影法	設計	製図	承認
		1:1	第三角法			
図番		株式会社 星光医療器製作所				
日付	2012/8/27					