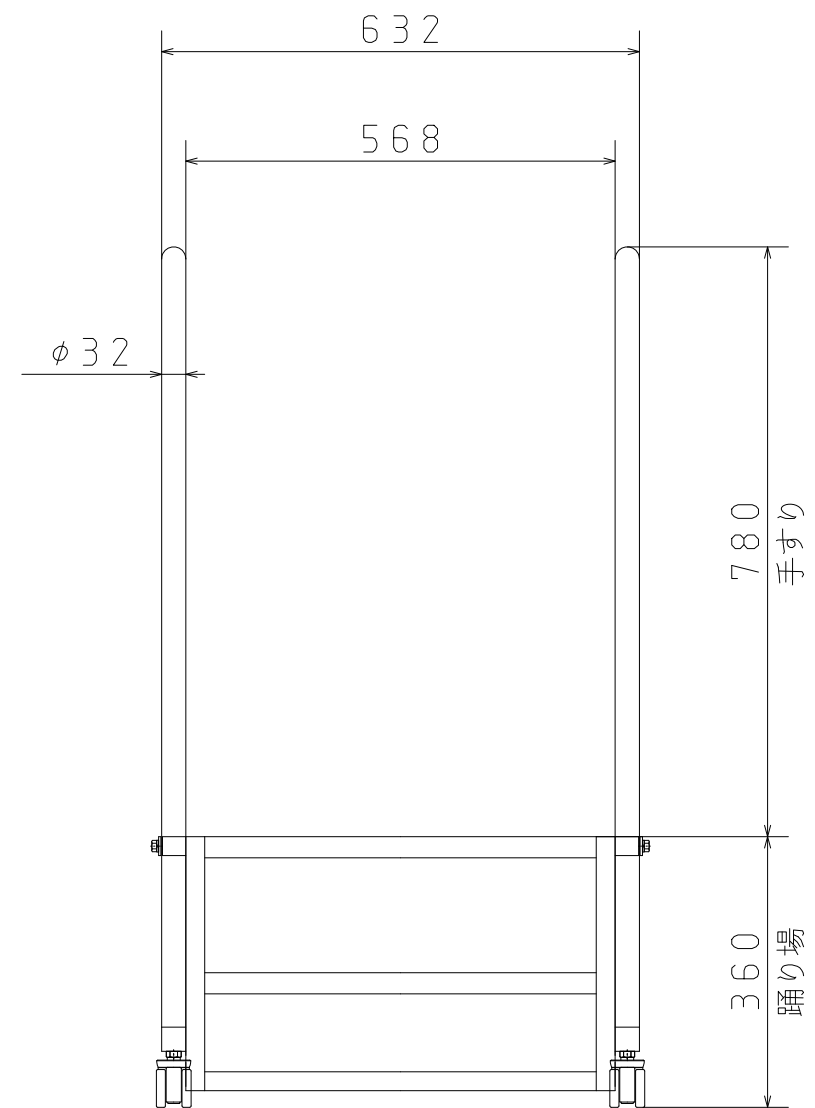



φ50アジャスター付き  
リフトロックキャスター

製品仕様	
材質	SUS304 (手すり) スチール (本体)
重量	50kg



品名	アルコーSX 階段昇降訓練器	尺度	投影法	設計	製図	承認
		1:10	第三角法	細田	細田	
品番	SX	 株式会社 星光医療器製作所				
日付	2017/9/5					