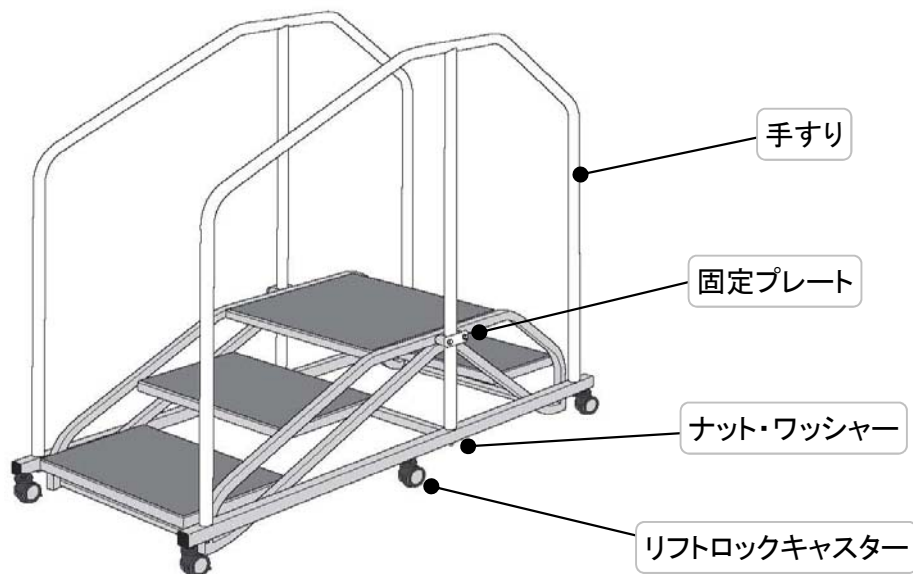


アルコーSX 階段昇降訓練器 取扱説明書

このたびはアルコー製品をお買い上げいただきありがとうございます。
正しくお使いいただくため、ご使用前に必ずお読みください。
また、この取扱説明書は大切に保管してください。

仕様



| 製品仕様 | |
|---------|--|
| 製品寸法 | 全長1480×全幅650×全高1140mm |
| 階段 | 2段側:高さ180×踏み面310mm 3段側:高さ120×踏み面240mm |
| キャスター | リフトロックキャスターφ50ウレタン車(アジャスター付き)×6個 |
| 重量 | 50kg |
| 材質 | スチール(本体) ステンレス(手すり) PVC(ピラミッドラバー) |
| 最大使用者体重 | 100kg |

安全上のご注意

| | |
|------|---|
| ⚠ 警告 | この表示の注意事項を無視して誤った取扱をすると、人が死亡または重傷を負う可能性が想定される内容を示しています。 |
| ⚠ 注意 | この表示の注意事項を無視して誤った取扱をすると、人が傷害を負う可能性及び物的損害の発生が想定される内容を示しています。 |
| ❗ | 必ずしていただく「強制」内容を説明しています。 |
| 🚫 | してはいけない「禁止」内容を説明しています。 |

| ⚠ 警告 | |
|------|---|
| ❗ | ● 使用前に必ず医療機関、介護支援専門員(ケアマネージャー)、福祉用具専門相談員などに相談して下さい。 |
| | ● 使用時にはキャスターを6輪全てロックして下さい。転倒の原因になります。 |
| | ● 6輪全てが接地するようにアジャスターを調整してからご使用下さい。ガタツキの有る状態での使用は、転倒、故障の原因になります。 |
| 🚫 | ● 手すりは固定プレート、ナット、ワッシャーで完全に固定して下さい。緩んだ状態での使用は転倒、故障の原因になります。 |
| | ● むやみに分解、改造はしないで下さい。故障、事故、けがの原因になります。 |
| 🚫 | ● 破損や異常を発見した場合は直ちに使用を中止して下さい。そのまま使用すると重大な事故につながる恐れがあります。 |

| ⚠ 注意 | |
|------|--|
| ❗ | ● この製品の使用者最大体重は100kgです。 |
| | ● お手入れは水に濡らした布か、柔らかい布でから拭きしてください。ひどい汚れの場合には、薄めた中性洗剤をしみ込ませた布で拭いてください。 |
| ⊘ | ● 階段の上では走る、飛び跳ねるなどしないで下さい。故障、転倒の原因になります。 |
| | ● 手すりにぶら下がらないで下さい。転倒、故障の原因になります。 |
| | ● 壁にぶつけるなど、乱暴な取扱をしないで下さい。故障や変形の原因になります。 |
| | ● 屋外や湿気の多い場所、火の近くや高温になる場所に放置、保管しないで下さい。サビの発生、故障、変形の原因になります。 |
| | ● キャスターのロックが掛かった状態で移動しないで下さい。故障や床面を傷つける原因になります。 |

使用方法

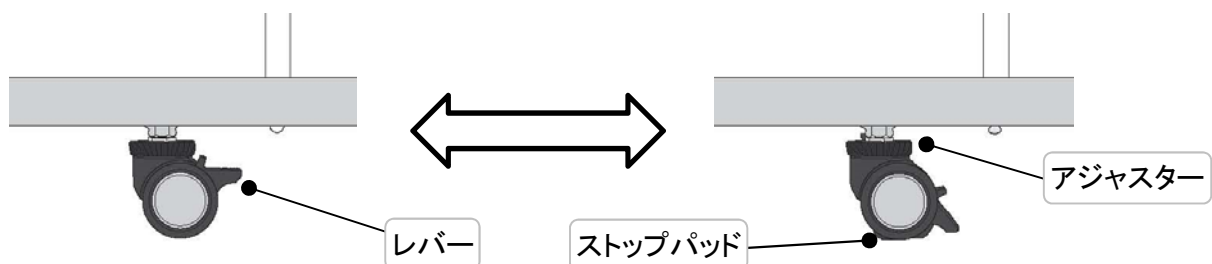
手すりの取付

- ① 本体に設けられた取付穴へ手すりのねじ部を差し込みます(片側それぞれ3か所ずつ)
- ② フレーム下に出たねじ部先端へワッシャー、ナットの順に取付けてスパナ等で確実に締めてください。
- ③ 固定プレートをねじ止めして手すりを本体に固定してください。

リフトロックキャスター

レバーを下げるとストップパッドが降下してロックがかかります。

アジャスターを回すことで微調整可能です。



株式会社 星光医療器製作所

〒578-0901 東大阪市加納5丁目11-6

TEL(072)870-1912 FAX(072)870-1915

URL <http://www.aruko.co.jp/> E-mail : seiko@aruko.co.jp

〈2017.10 第1版〉