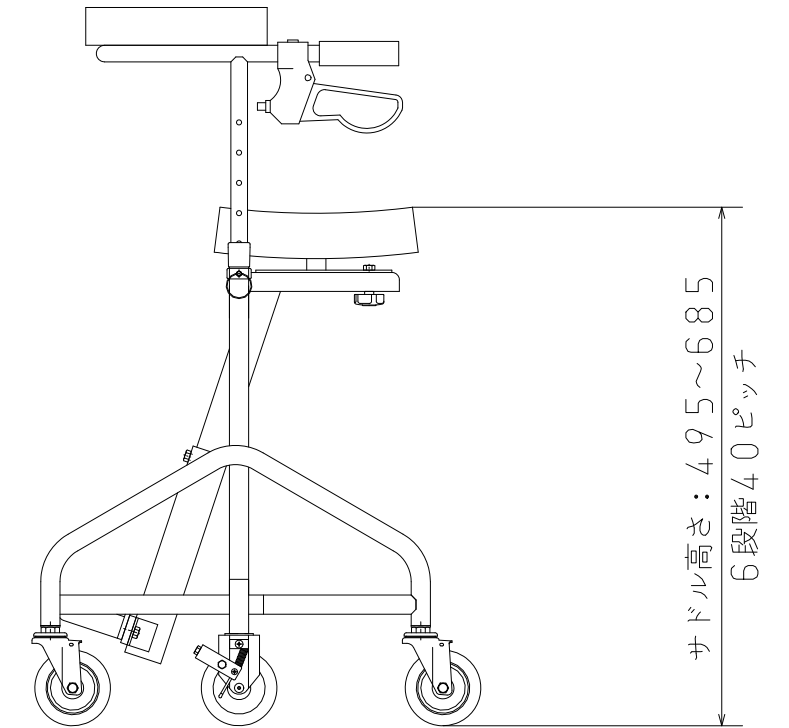
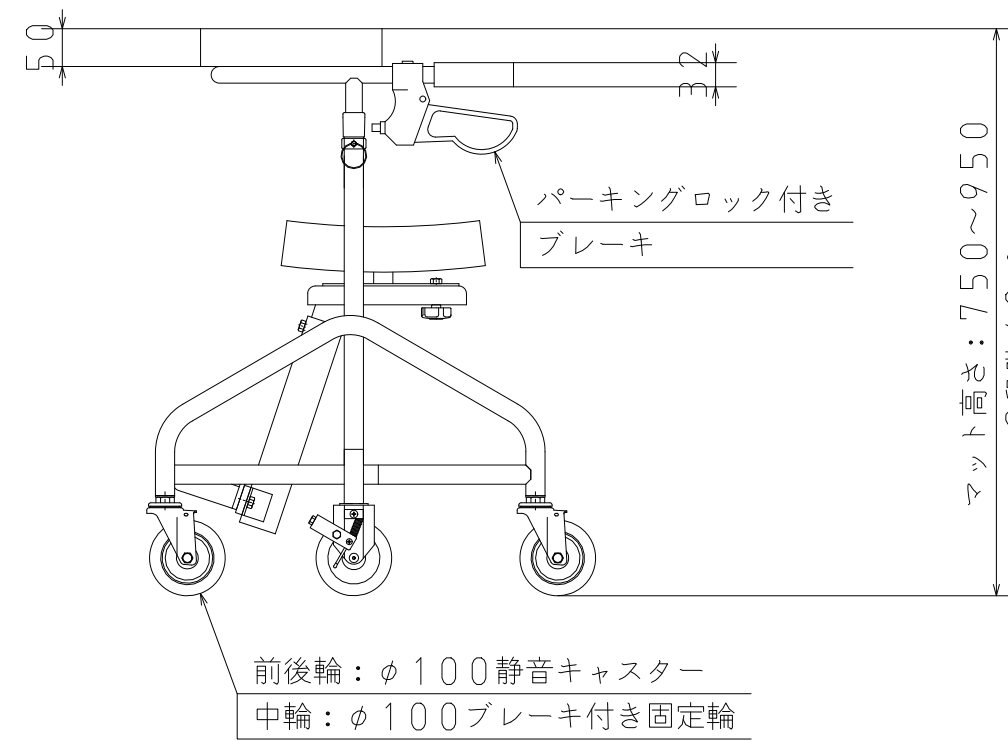
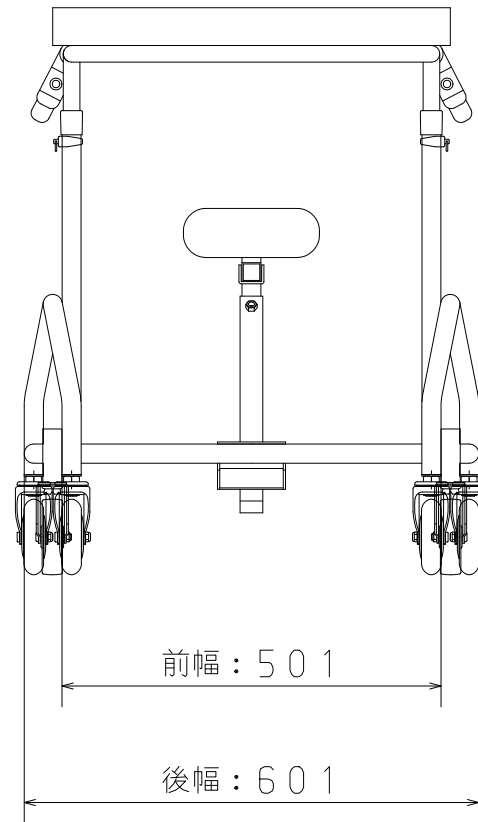
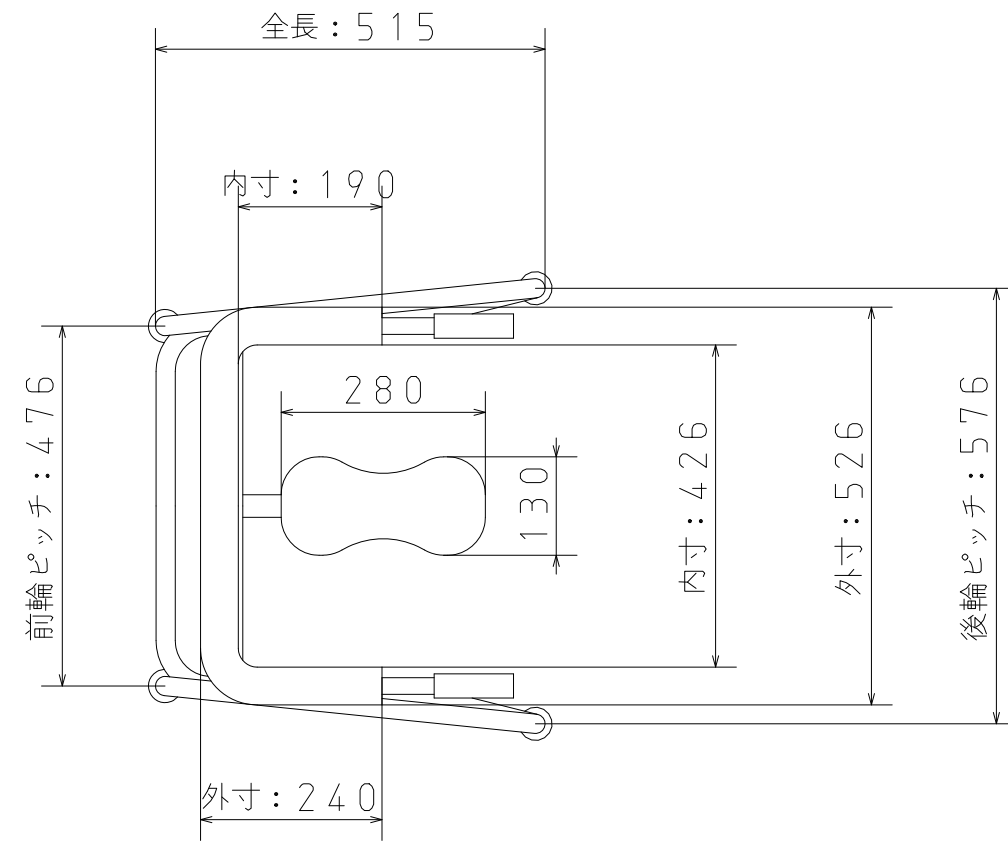



製品仕様

材質	スチール・ステンレス (本体)
重量	12.5kg



品名	アルコール スイッチ	尺度	投影法	設計	製図	承認
		1:10	第三角法	細田	細田	
図番		 株式会社 星光医療器製作所				
日付	2018/10/15					