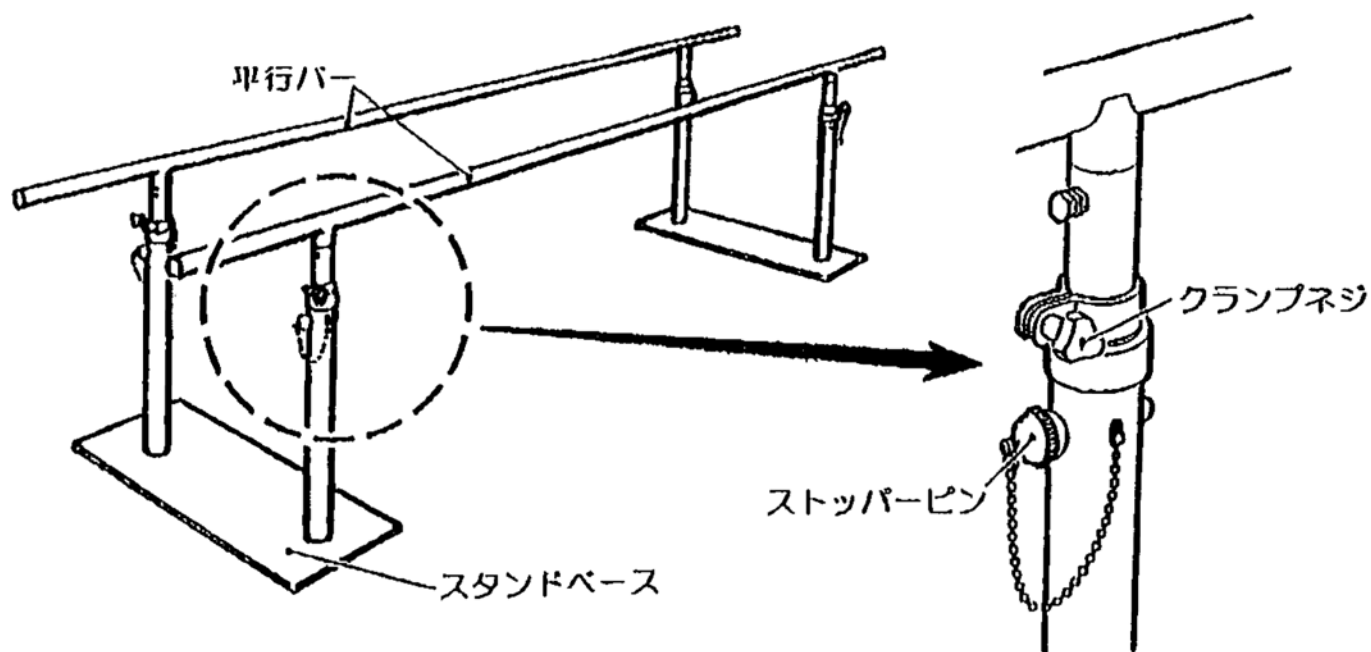


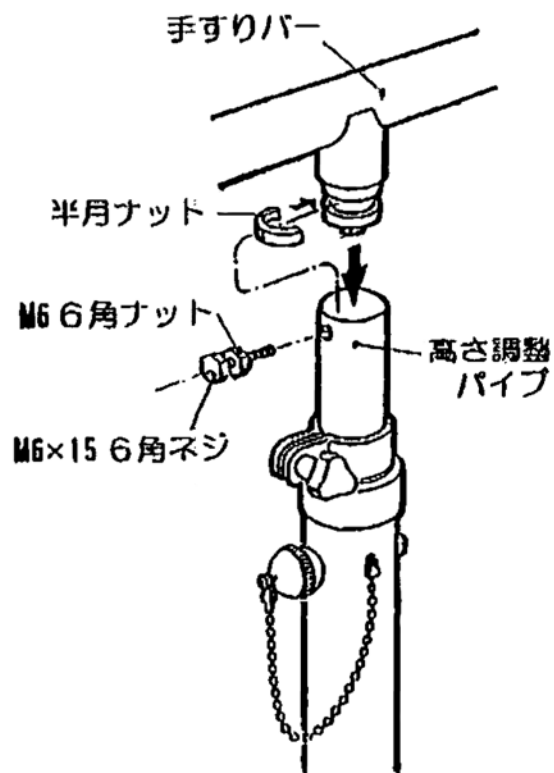
製品各部の名称



組み立て方法

① 手すりバーのセットのしかた

- 手すりバーと高さ調整パイプとを右図のように半月ナットとM6ネジナットで手すりバーが高さ調整パイプの中で自由に方向をかえられるようにセットして、ゆるみ止めの6角ナットをしめ込み固定してください。



② 平行棒の間隔調整および折りたたみについて



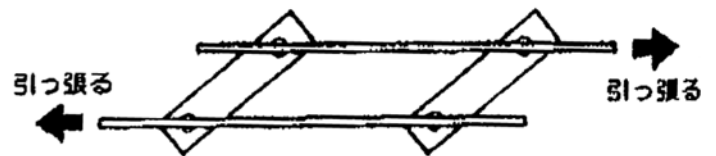
警告

使用時は、必ず平行棒の転倒の危険性のない間隔をあげるか転倒しない状態で使用してください。保管時の完全折りたたみ状態では転倒しますので絶対に使用しないでください。

- 下図①のように平行棒をセットした場合、平行棒の間隔は最大幅となります。
- 間隔をせばめる場合には、下図②のように使用したい幅になるまで平行四辺形状に変形させてください。

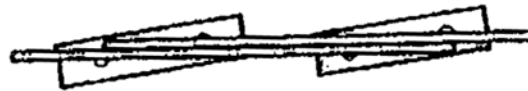


図①



図②

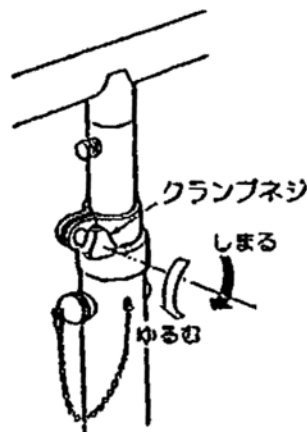
- 保管時は下図のように完全折りたたみ状態にすることもできます。



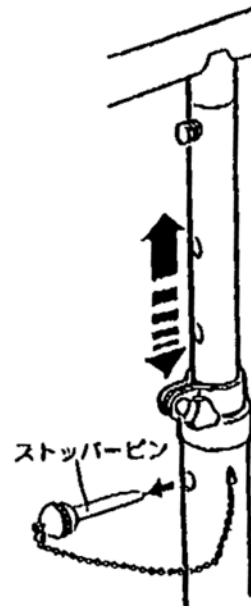
③ 高さ調整について

- 下図①のようにクランプネジを左方向にまわしてゆるめ、ストッパーピンを引き抜き（下図②）平行バーを上下させ使用したい高さ位置でストッパーピンを差し込みセットしてください。
- 大きく高さ位置を変えるときは、一度に片方のみ上下しませんので両端のストッパーピンをつかって1ピッチ（60mm）ずつ上下させてください。

図①



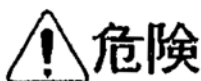
図②



取扱い上の注意

- ご使用にあたっての安全と危険防止および保守点検について

ここでは機器を正しく使用していただくための注意事項として想定される人身への傷害、財産への損害をその程度により「危険」「警告」「注意」の3段階に分けて示します。



危険

取扱いを誤った場合、物的損害や重傷または死亡につながる危険性が極めて高い事柄を示します。

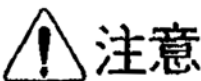
- 本器具は歩行訓練用の移動式平行棒です。他の目的には使用しないでください。
- 有資格者および専従者以外は本器具を使用しないでください。
- 弊社の係員以外が本器具の修理・再調整をおこなって発生した事故に関しては無断で修理をした人の責任となります。また器具の改造・他の用途への使用は絶対にしないでください。
- 本器具は必ず平坦なフロア床上で使用してください。



警告

取扱いを誤った場合、物的損害や重傷または死亡につながる危険性が想定される事柄を示します。

- 使用の際は器具全体のロック箇所およびストッパーピンのロックを必ず点検し、異常のないことを確認してください。
- 使用中は訓練者および器具全般に異常のないことを絶えず監視し、異常が発生した場合には、器具の使用を中止して適切な調整および処置をおこなってください。
- 器具は必ず定期点検をおこなってください。また、しばらく使用しなかった器具を再使用するときは、使用前に必ずロック箇所およびストッパーピンのロック状態を点検し確認してください。
- 保管時の完全折りたたみ状態では転倒しますので使用しないでください。



注意

取扱いを誤った場合、物的損害や人が傷害を負う可能性が想定される事柄を示します。

- 器具に修理を要する故障が発生した場合には、適切な処置をおこない販売店または弊社へ修理を依頼してください。
- 使用後の器具の清掃は水に濡らして固く絞った布か、やわらかい布で拭き取ってください。中性洗剤をふくませた布で拭きますとより効果的です。
- 保管時には器具転倒や障害にならないように注意してください。