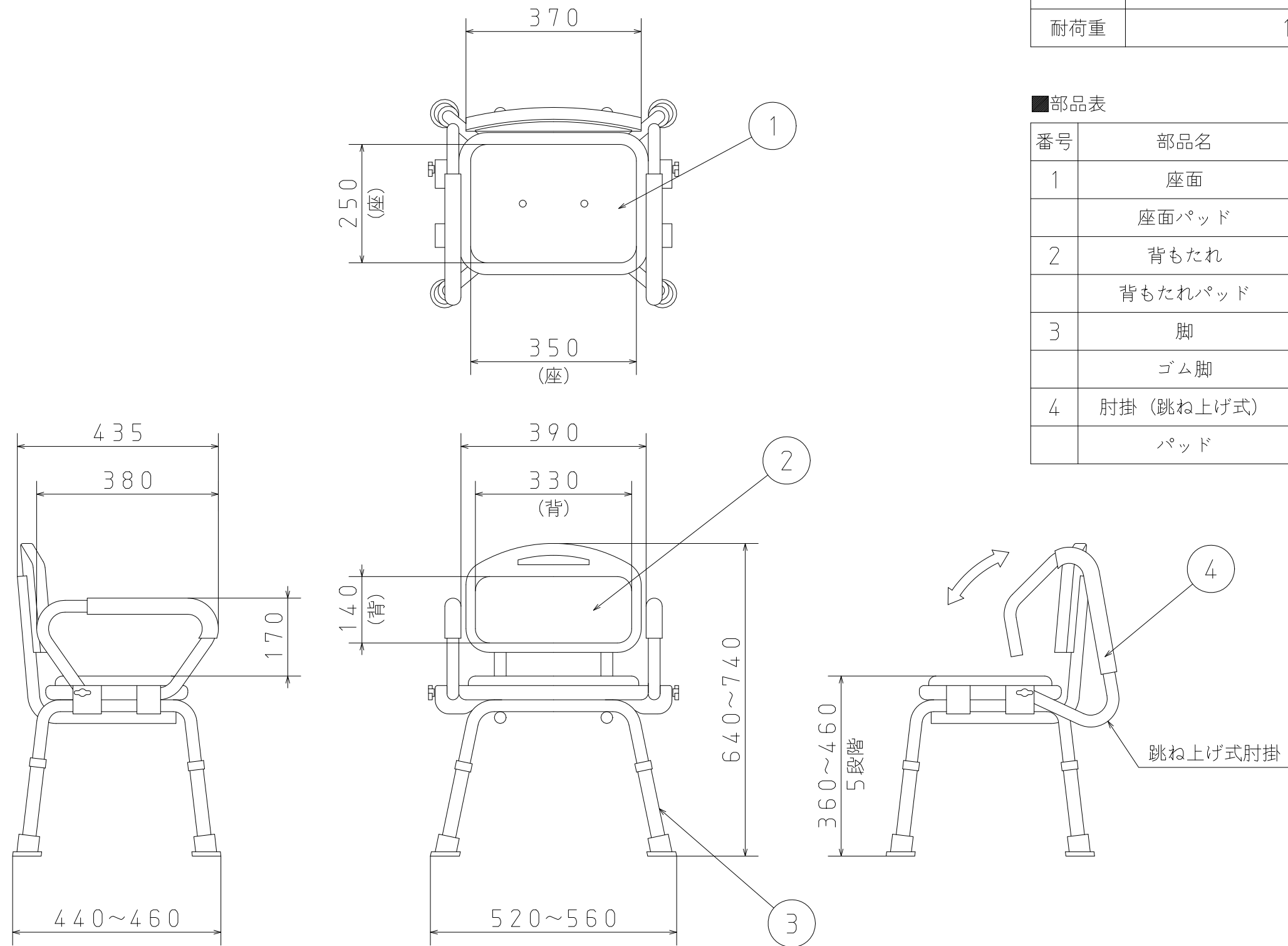



■仕様表

材質	φ25.4 SUS304 (フレーム)
重量	6kg
表面処理	研磨処理
耐荷重	100kg

■部品表

番号	部品名	個数	材質/備考
1	座面	1	ポリエチレン (ホワイト)
	座面パッド	1	EVA (ブルー)
2	背もたれ	1	ポリエチレン (ホワイト)
	背もたれパッド	1	EVA (ブルー)
3	脚	4	φ28.6 SUS304
	ゴム脚	4	合成ゴム (ホワイト)
4	肘掛 (跳ね上げ式)	2	φ25.4 (ステンレス)
	パッド	2	EVA (ブルー)



品名	アルコール ステンレスシャワーチェア	尺度	投影法	設計	製図	承認
		1:10	第三角法			
図番		 株式会社 星光医療器製作所				
日付	2009/12/17					