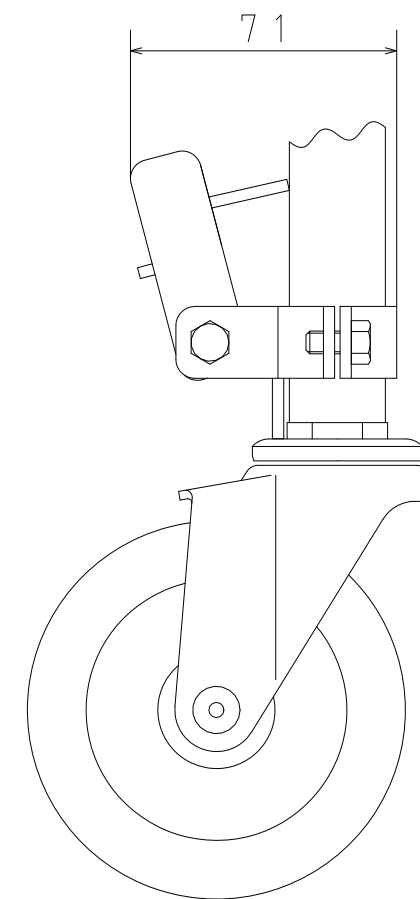
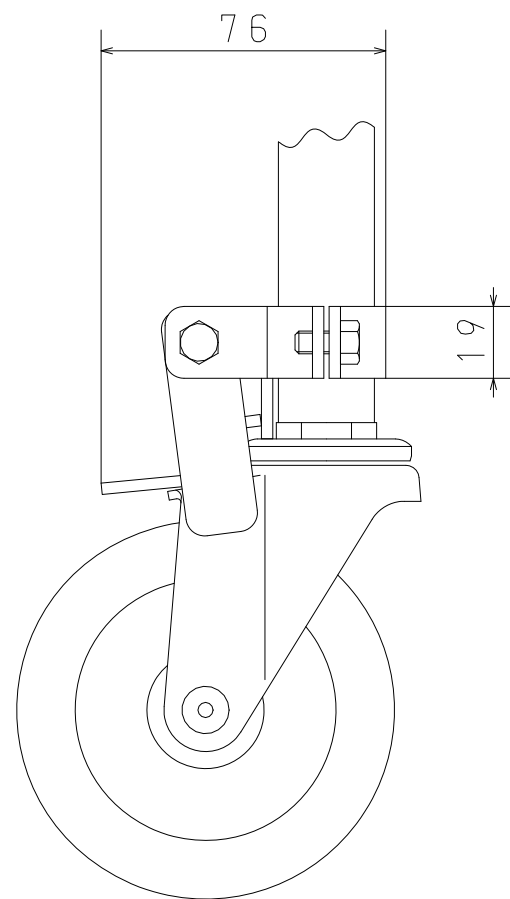
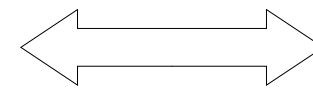



キャスター固定時



キャスター自在時

製品仕様	
材質	スチール製 クロームメッキ仕上げ
取付可能パイプ	φ25・φ25.4
取付可能機種	1型・1S型・1G型・CS型・CG型 3型・6型W・7型・9型



品名	アルコーストッパー	尺度	1:1	投影法	第三角法	設計		製図		承認	
図番	ASP	 株式会社 星光医療器製作所									
日付	2008/11/26										