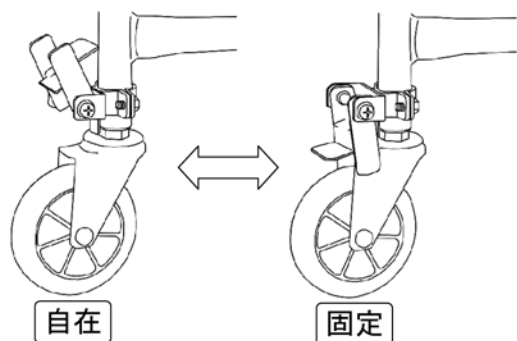


アルコールストッパー 取扱説明書



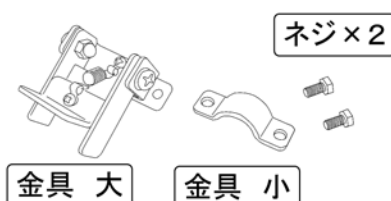
■特徴と使い方

状況に応じてキャスターの固定自在を簡単に切り替え出来ます

- ①ストッパーを上げると取り回しに便利な自在状態になります
- ②ストッパーを下げると直進性に優れた固定状態になります

■取付け可能機種

本製品は以下のアルコール歩行器の後脚部に取付け可能です
1型・1S型・CS型・1G型・CG型・3型(大・中)・9型・6型W



■部品確認と取付け準備

※部品に不足がない事を確認して下さい

※ネジ締め付け用にサイズ10(M6ネジ用)のスパナを用意して下さい

※歩行器は開いた(使用する)状態で完全に固定して下さい

※取付け箇所の油や汚れ等をきれいに取り除いて下さい

※平坦な場所で作業し、必要に応じて軍手等で保護して下さい

■取付方法

①歩行器のフレームに金具をネジで仮締めします

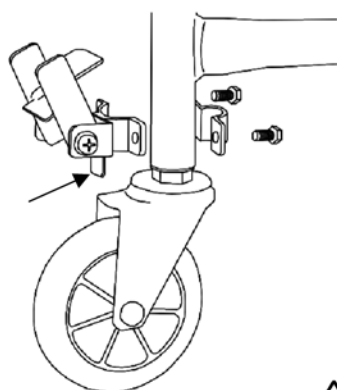
②ストッパーを下げて固定状態にした時に直進する位置へ合わせます

③工具を用いて均等に2ヶ所のネジを本締めして下さい

④固定状態で金具がずれない事を確認して下さい

※金具を上の方に取付けると固定状態での保持力が低下します

必ず矢印の部分がキャスターに当たる様にして止めて下さい



⚠ 使用上の注意 必ずお守りください

- 使用前は必ず医療機関、福祉用具専門員、介護支援専門員等に相談の上ご使用下さい。
- 本製品はアルコール歩行器専用オプションです。対象機種以外には使用しないで下さい。
- 使用時に金具が脚に接触すると思われる身体状況の方は使用しないで下さい。怪我の原因になります。
- 金具に絡まり怪我の原因になりますのでスソの広いズボン等を着用しないで下さい。
- 固定と自在を切替えた時は操作特性が変わりますので充分注意して下さい。
使用前に固定状態ではストッパー金具が完全に下がりきってキャスターを保持していること、自在状態では金具が完全に跳ね上がった状態であることを確認して下さい。不完全な切替えは使用時に思わぬ誤動作をする原因になります。
- ご自分で商品を分解・修理・改造などを行わないで下さい。
- 使用前には必ず各部のネジ類が緩んでいないかを確認して下さい。
- 取付けは説明書に従い正しく行って下さい。誤った取付けは故障や事故の原因になります。
- 使用方法は歩行器付属の取扱説明書をお読み下さい。
- 金具には異物(髪の毛・糸くず・ひも等)が絡まないように注意し適宜清掃して下さい。
- ストッパーの切替えは足で操作しないで下さい。怪我の原因になります。
本製品のお手入れは水に濡らした布か、柔らかい布で乾拭きして下さい。ひどい汚れの場合は中性洗剤をぬるま湯で2~3%に薄め布に浸し、軽く絞ってから拭いて下さい。その後、水で浸した布を軽く絞り中性洗剤をよく拭き取り、さらに乾いた布で乾拭きして下さい。
- 破損や異常を発見した場合は直ちに使用を中止して下さい。そのまま使用すると重大な事故につながる恐れがあります。

製造元

株式会社 星光医療器製作所

本社・工場 〒578-0901 東大阪市加納5丁目11-6

TEL(072)870-1912 FAX(072)870-1915

物流センター 〒578-0921 東大阪市水走3丁目6-12

TEL(072)961-9081 FAX(072)961-9082

http://www.aruko.co.jp/ E-mail: seiko@aruko.co.jp