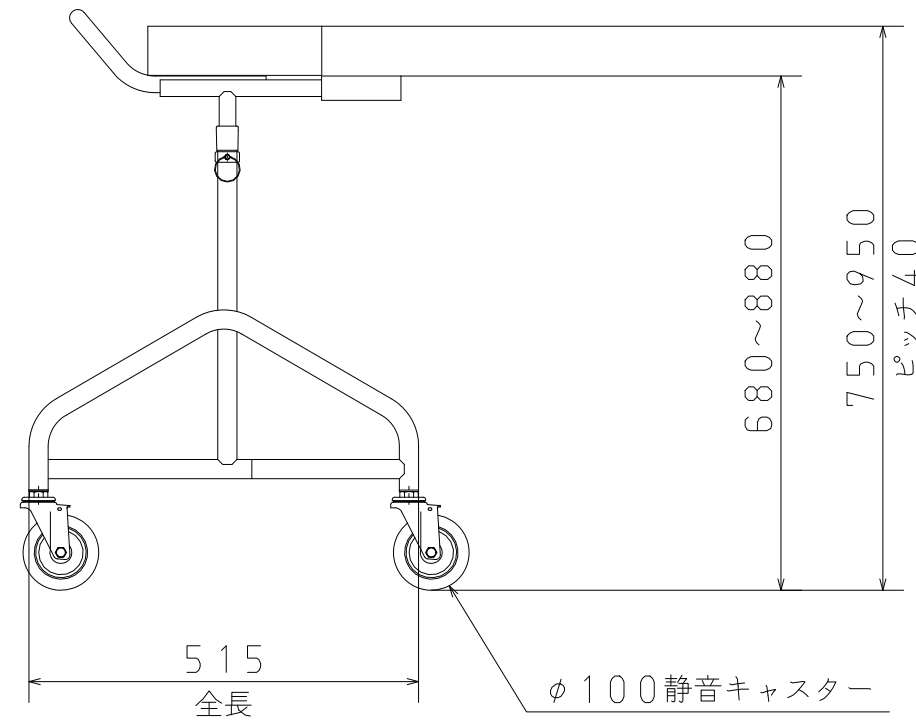
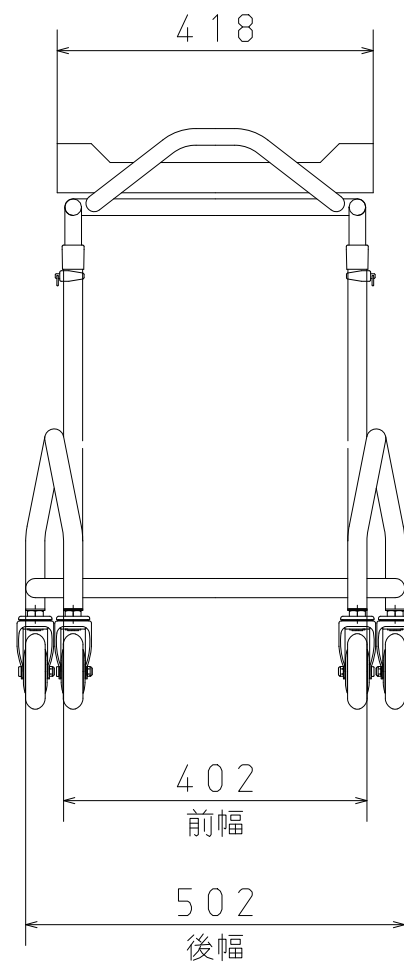
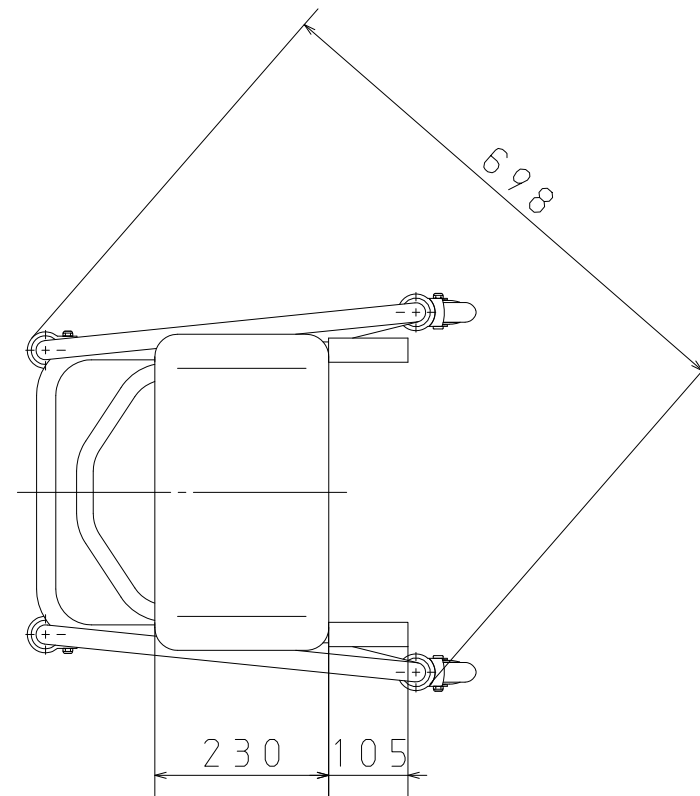



製品仕様

本体	スチール・ステンレス製
マット部	ウレタン製 人工合皮カバー
重量	8kg



品名	アルコール スリム	尺度	1:10	投影法	第三角法	設計	細田	製図	細田	承認	
図番		 株式会社 星光医療器製作所									
日付	2017/9/4										