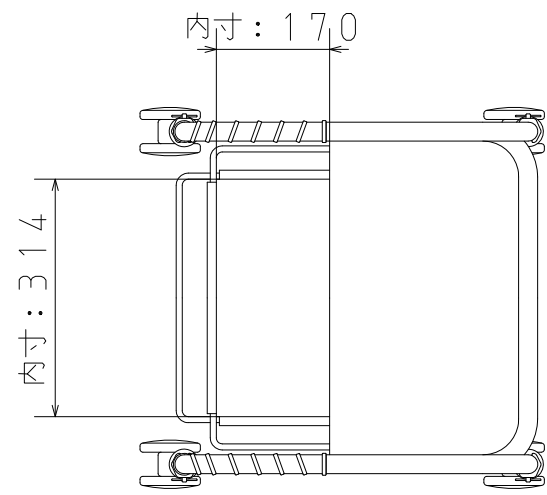
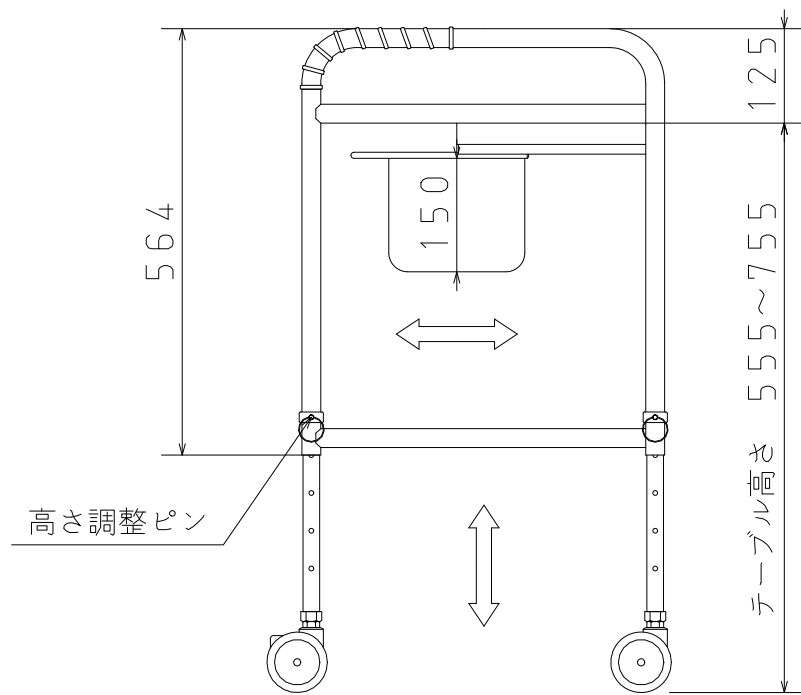
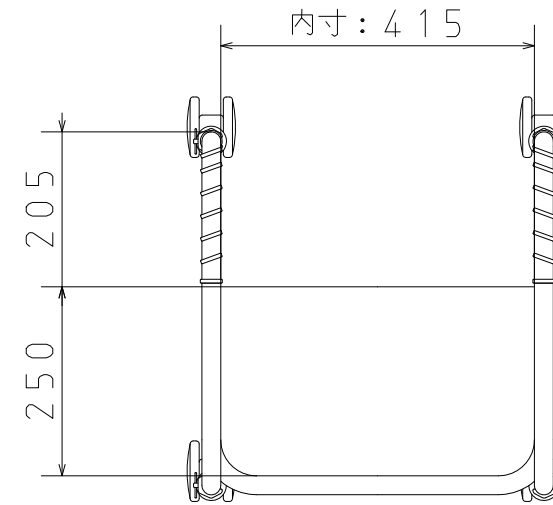


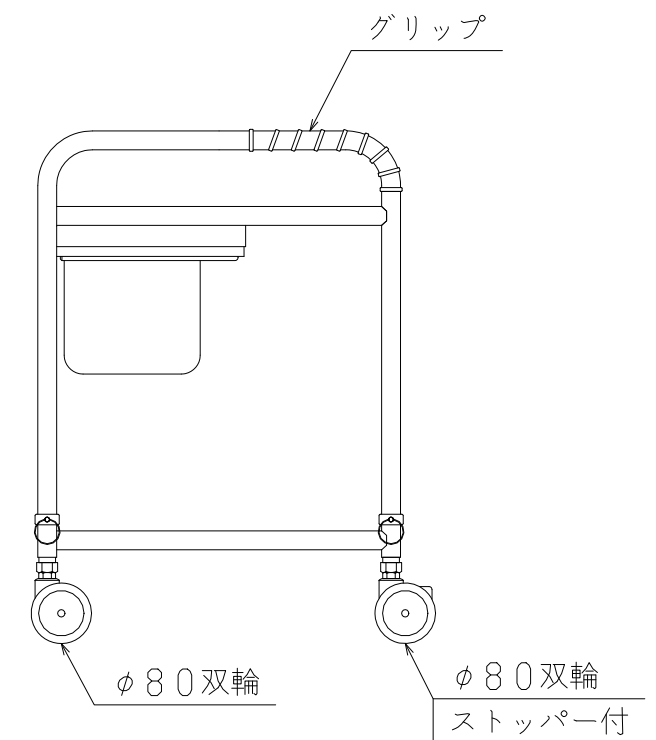
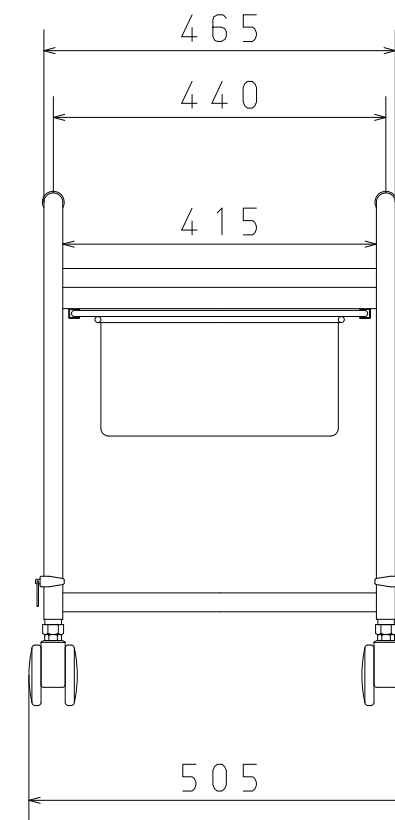
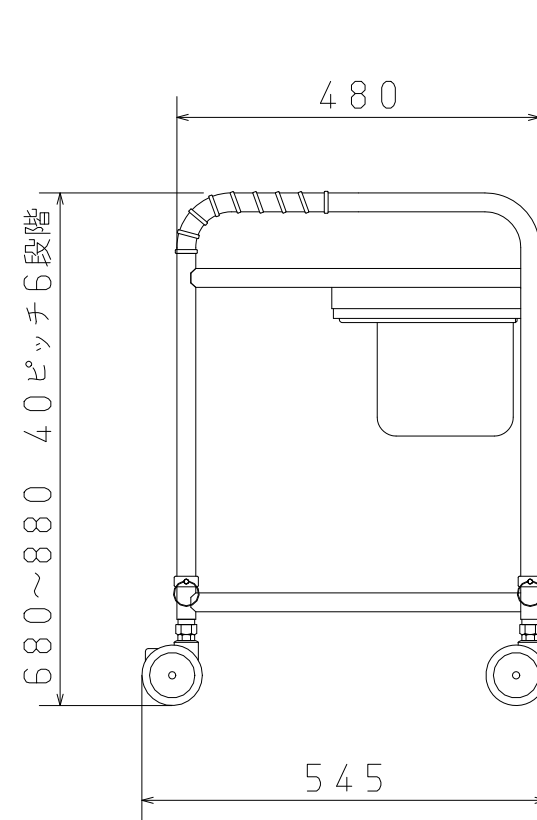
製品仕様	
本体	ステンレス製 塗装仕上げ
重量	8 kg




引き出し寸法



フレーム詳細



品名	アルコールニューセルフウォーカー 歩行車	尺度	投影法	設計	製図	承認
		1:10	第三角法			
図番	NSEW	 株式会社 星光医療器製作所				
日付	2010/4/1					