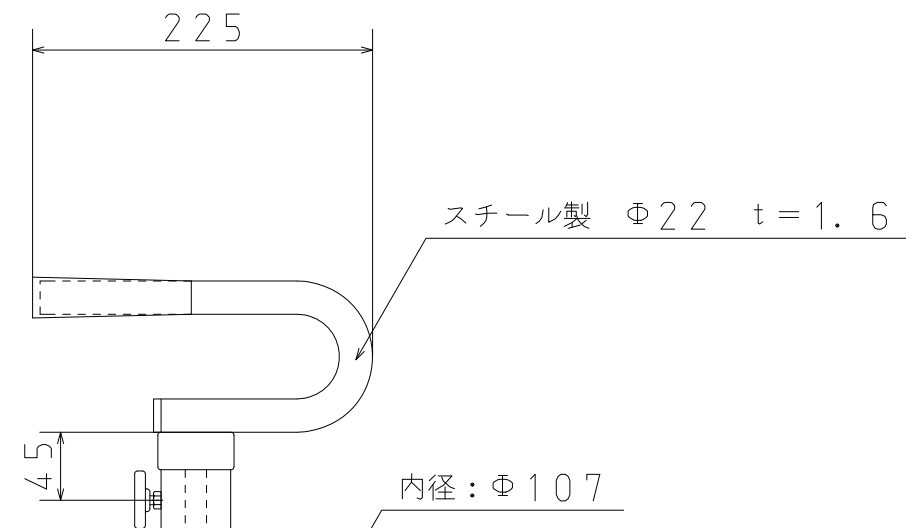
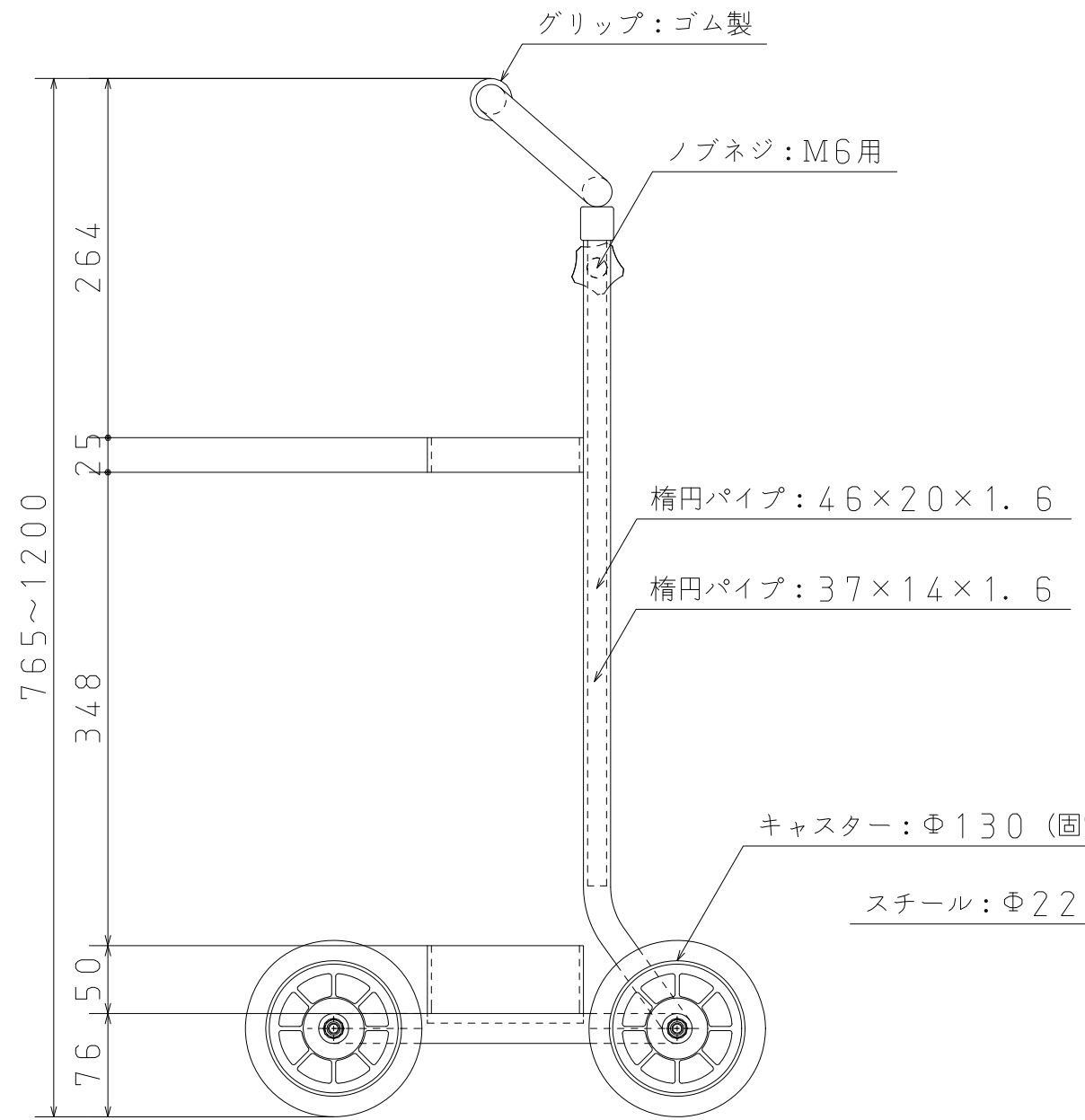


平面図



正面図



側面図

設計	製	図	検	図	審	査	承	認
		浦川						
改訂日	H15. 3. 10		改訂日					
改訂日			改訂日					
図面作成15年11月10日					尺	度	投	影
品名	アルコールボンベキャリア				1/5			
 アルコー 株式会社 星光医療器製作所					01			