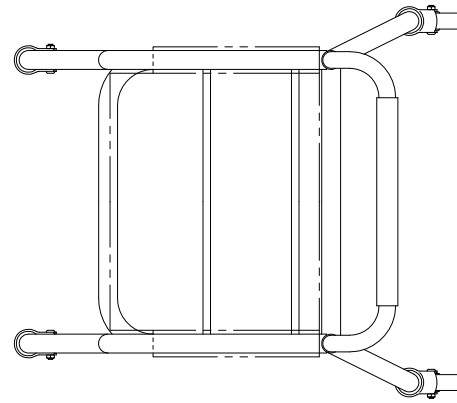
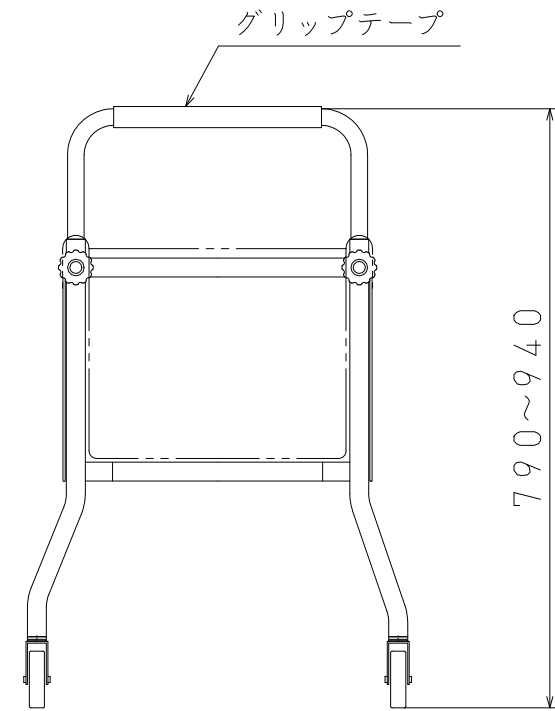
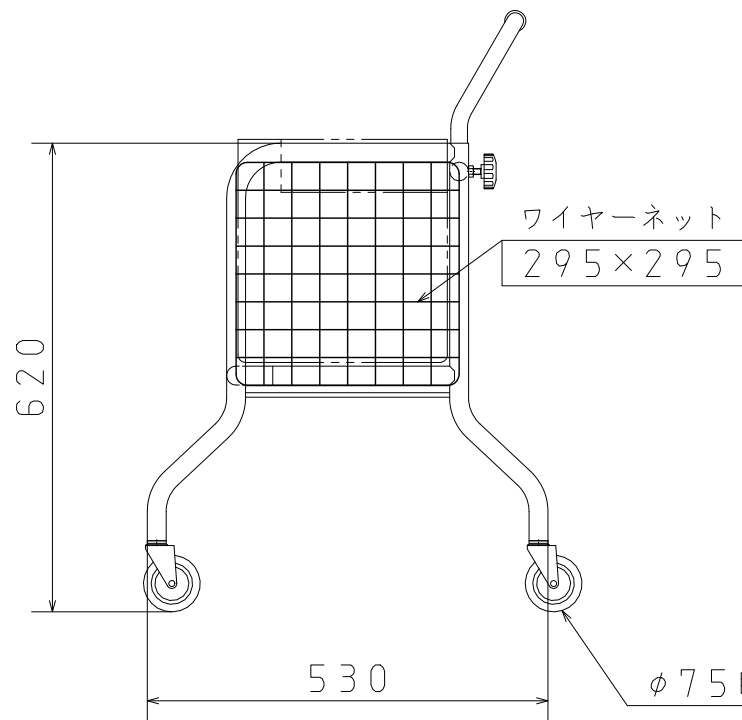
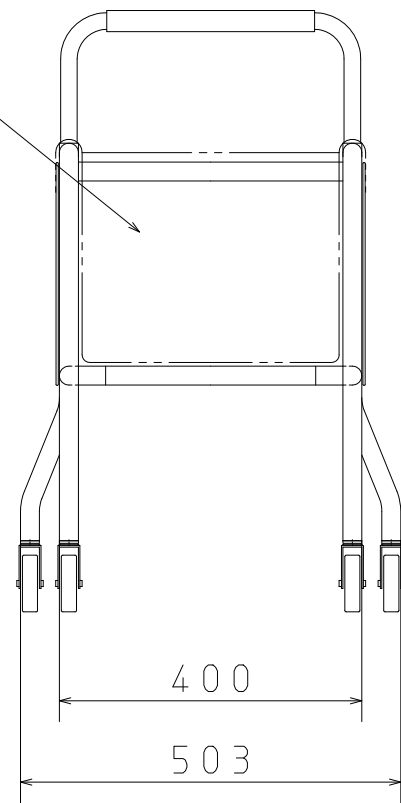



製品仕様	
本体	ステンレス製
重量	5.8kg



リネン袋
W350×D280
×H295



品名	ランドリーカート	尺度	投影法	設計	製図	承認
		1:10	第三角法	細田	細田	
図番		 株式会社 星光医療器製作所				
日付	2017/9/4					