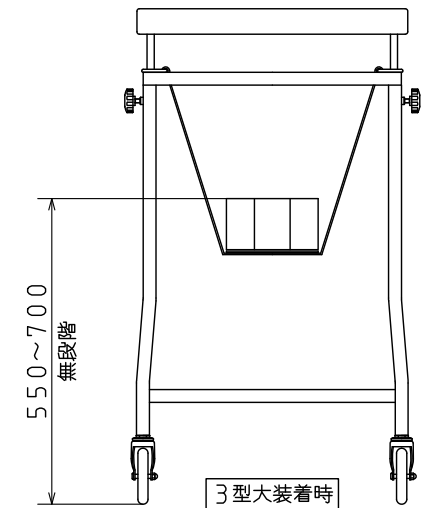
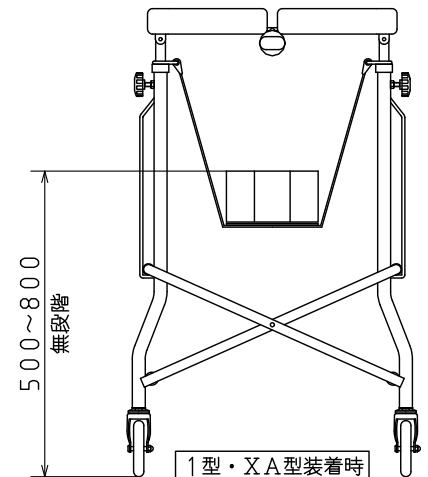
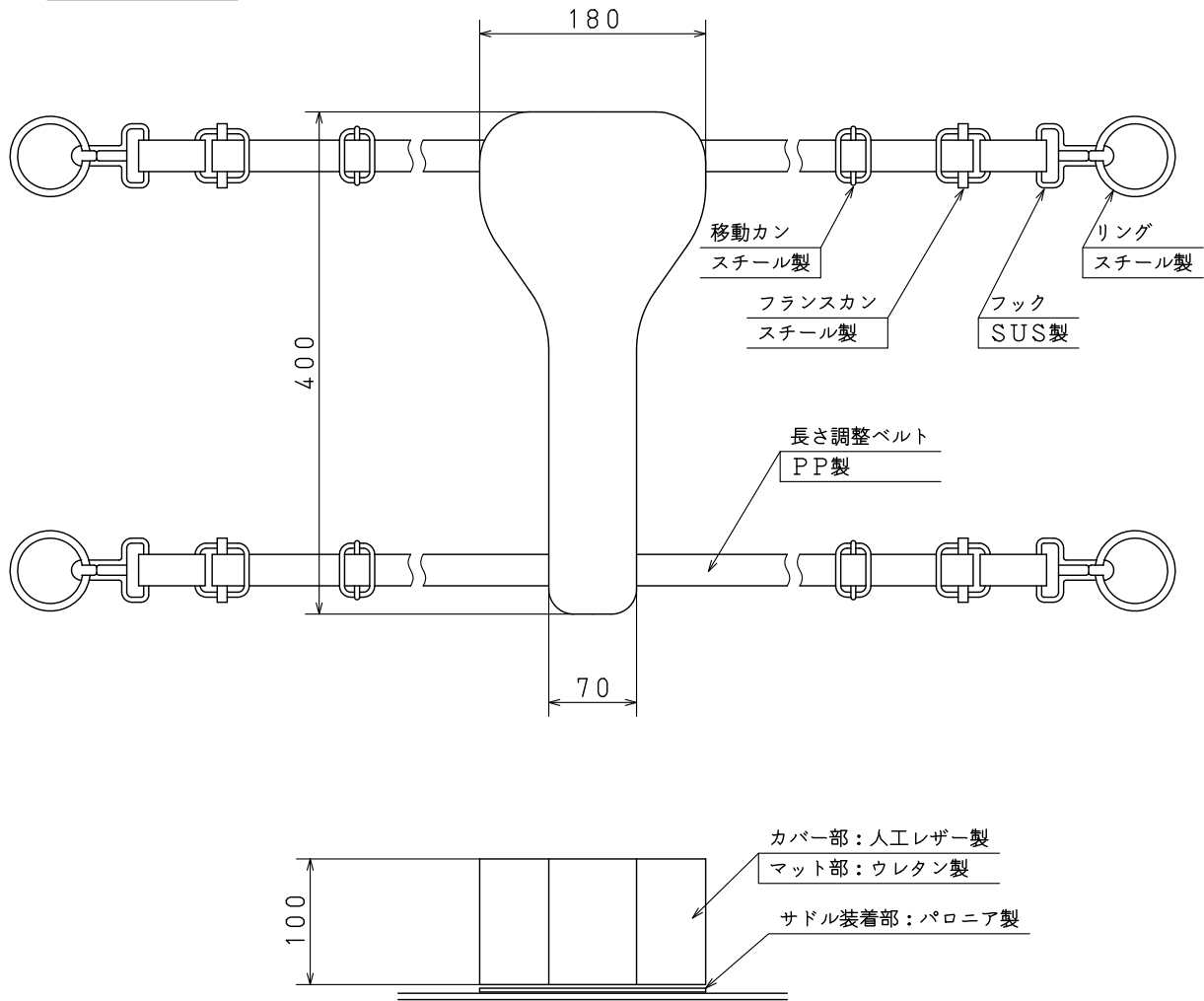



製品重量：1.5kg



| 品名 | アルコール歩行車用オプション サドルセット | 尺度 | 投影法 | 設計 | 製図 | 承認 |
|----|--------------------------|---|------|----|----|----|
| | | 1:4 | 第三角法 | | | |
| 図番 | オプションサドルセット |  株式会社 星光医療器製作所 | | | | |
| 日付 | 2011/10/3 | | | | | |