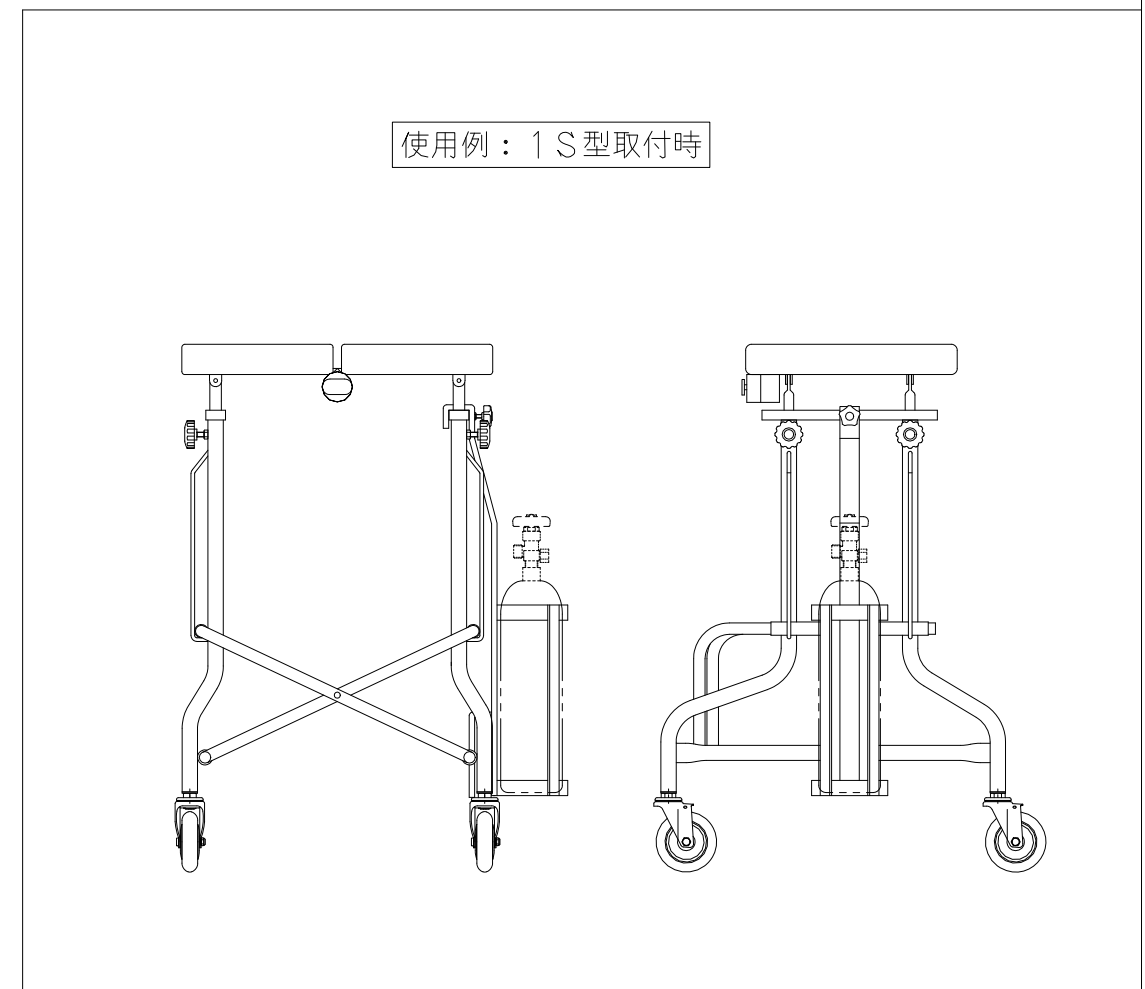
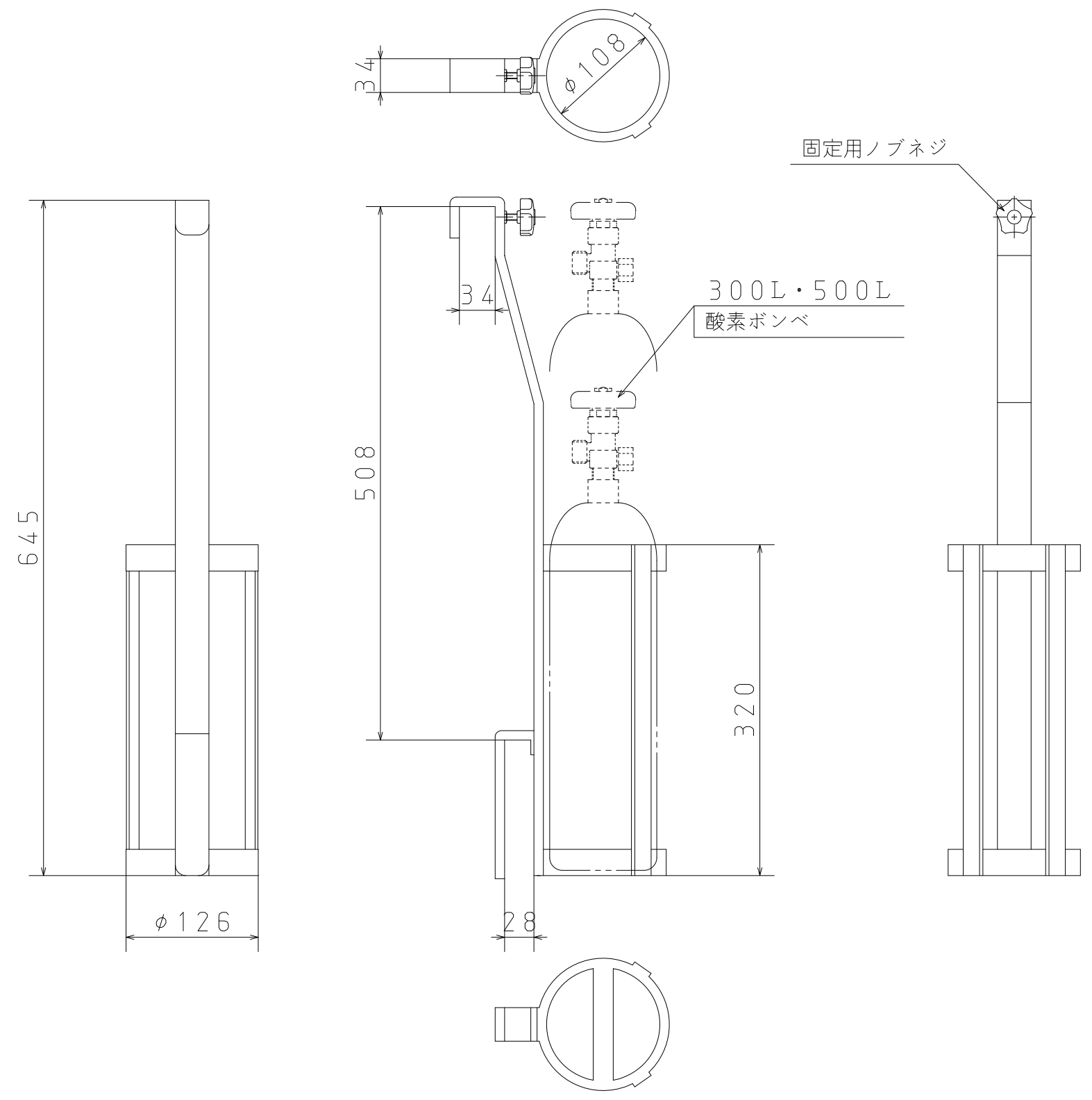



| 製品仕様 | |
|------|----------------|
| 材質 | スチール製PVCディップ加工 |
| 重量 | 2kg |



| | | | | | | | | | |
|----|-------------------|------|----|----------------|---|------|----|----|----|
| △ | | | 品名 | アルコール歩行車用オプション | 尺度 | 投影法 | 設計 | 製図 | 承認 |
| | | | | ボンベ架 Y/B | 1:4 | 第三角法 | | | |
| 記号 | 日付 | 変更記事 | 図番 | |  株式会社 星光医療器製作所 | | | | |
| | 一般公差 JIS B 0405-c | | 日付 | 2016/10/29 | | | | | |